



27.12.22.000



**ВЫКЛЮЧАТЕЛЬ АВТОМАТИЧЕСКИЙ  
ЭЛЕКТРОН ПРО  
(ПРОТОН М В СОСТАВЕ ИЗДЕЛИЯ)**

**РУКОВОДСТВО ПО ЭКСПЛУАТАЦИИ  
БЕИВ.641852.010РЭ**

v. 04.2024

## Содержание

1 Назначение	4
2 Характеристики и параметры выключателей	6
3 Указания мер безопасности	12
4 Порядок установки выключателей	13
5 Подготовка выключателя к работе и использование по назначению	16
6 Электронный блок управления	19
7 Техническое обслуживание	40
8 Правила хранения. Транспортирование	41
9 Обнаружение и устранение неисправностей	42
Приложение А (справочное) Габаритные, установочные и присоединительные размеры выключателей	43
Приложение Б (справочное) Характеристики выключателей	50
Приложение В (обязательное) Принципиальные электрические схемы	52
Приложение Г (обязательное) Таблицы селективности выключателей «Электрон Про» применительно к выключателям, выпускаемым АО «Контактор»	57
Приложение Д (справочное) Дополнительные аксессуары для выключателей Протон и «Электрон Про»	60

Руководство по эксплуатации распространяется на выключатели автоматические переменного тока серии «Электрон Про» (в дальнейшем именуемые «выключатели»), которые предназначены для замены находящихся в эксплуатации выключателей серии «Электрон» и полностью соответствуют им по основным параметрам, габаритно-присоединительным размерам и электрическому подключению.

В связи с постоянной работой по совершенствованию выключателей в их конструкцию могут быть внесены незначительные изменения, не отраженные в настоящем издании.

**ВНИМАНИЕ!** При выборе номинального тока выключателя и уставок защиты необходимо учитывать, что применявшиеся в выключателях «Электрон» электронные блоки максимального расцепителя тока МРТ5-МП, МРТ5, РМТ и МТ3 и применяемые в выключателях серии «Электрон Про» электронные блоки МР4, МР6 имеют следующие отличия:

1) у блоков МРТ5, РМТ, МТ3 номинальный ток расцепителя регулируется в пределах от 0,8 до 1,25, у блока МРТ5-МП – от 0,4 до 1,25, а у блоков МР4, МР6 – от 0,4 до 1,0 номинального тока выключателя;

2) блок МРТ5-МП имеет уставки времени срабатывания защиты от короткого замыкания от 0,15 до 0,75 с с шагом 0,05 с, блок МРТ5 – 0,25, 0,3, 0,4, 0,45, 0,5, 0,55, 0,65, 0,7, блоки МТ3 и РМТ – 0,25, 0,45, 0,7, а блоки МР4, МР6 – 0,1, 0,2, 0,5, 1,0;

3) у блоков серий МР4, МР6 уставки тока срабатывания защиты от короткого замыкания мгновенного действия отсчитываются от номинального тока выключателя, а не расцепителя.

**ВНИМАНИЕ!** В конструкции автоматических выключателей серии «Электрон-Про» не предусмотрено ручное управление через дверь распределительного устройства.

Монтаж выключателя «Электрон Про» осуществляется аналогично монтажу выключателей серии «Электрон» того же типа (типоисполнения). Сечения внешних проводников главной цепи соответствуют конструкции распределительных устройств, в которые встраиваются выключатели (т. е. происходит замена выключателей «Электрон»).

Схема подключения главной цепи выключателей серии «Электрон Про» аналогична схеме подключения выключателей серии «Электрон». Управление вторичной цепью выключателя «Электрон Про» аналогично управлению вторичной цепью выключателя «Электрон» и осуществляется через разъем того же типа, что и в выключателях «Электрон», при этом нумерация контактов штепсельного разъема полностью соответствует нумерации контактов штепсельного разъема выключателя «Электрон».

Выключатели «Электрон Про GF» имеют защиту от однофазного короткого замыкания на землю.

При необходимости потребитель может воспользоваться дополнительными защитными и измерительными функциями электронных блоков максимального расцепителя тока, которые описаны в разделе 6 настоящего руководства. Подключение дополнительных электрических связей, необходимых для использования этих функций, осуществляется в соответствии с принципиальной электрической схемой выключателя «Протон М» (приложение В), который является комплектующим изделием выключателя «Электрон Про».

В руководстве имеются ссылки на следующие документы:

ГОСТ IEC 60947-1 Аппаратура распределения и управления низковольтная. Часть 1. Общие правила

ГОСТ IEC 60947-2 Аппаратура распределения и управления низковольтная. Часть 2. Автоматические выключатели

ГОСТ 14255 Аппараты электрические на напряжение до 1000 В. Оболочки. Степени защиты

ГОСТ 15150 Машины, приборы и другие технические изделия. Исполнения для различных климатических районов. Категории, условия эксплуатации, хранения и транспортирования в части воздействия климатических факторов внешней среды

ГОСТ 23216 Изделия электротехнические. Хранение, транспортирование, временная противокоррозионная защита, упаковка. Общие требования и методы испытаний.

## 1 НАЗНАЧЕНИЕ

Выключатели предназначены для проведения тока в нормальном режиме, оперативных включений и отключений (до 6 раз в сутки) и отключения тока при коротких замыканиях, перегрузках и недопустимых снижениях напряжения и рассчитаны для эксплуатации в электроустановках на номинальное напряжение 690 В переменного тока частотой 50 или 60 Гц.

Выключатели нормально работают в следующих условиях:

высота над уровнем моря не более 2000 м; изменение характеристик выключателя на высоте более 2000 м приведено в таблице 1;

**Таблица 1 – Зависимость параметров выключателя от высоты размещения**

Наименование параметра	Значение на высоте			
	до 2000 м	3000 м	4000 м	5000 м
Номинальный ток	In	0,98 In	0,94 In	0,90 In
Номинальное напряжение $U_e$ , В	690	600	500	440
Номинальное напряжение изоляции $U_i$ , В	1000	900	750	600

температура окружающего воздуха – от минус 25 °С до плюс 40 °С; допускается эксплуатация выключателей при температуре до плюс 60 °С при значениях номинального тока, указанных в таблице 2;

окружающая среда - не взрывоопасная, не содержащая пыли (в том числе токопроводящей) в количестве, нарушающем работу выключателей, агрессивных газов и паров в концентрациях, разрушающих металлы и изоляцию, не насыщенная водяными парами;

место установки выключателя - защищенное от попадания воды, масла, эмульсии т. п.;

отсутствие непосредственного воздействия солнечной радиации и радиоактивного облучения;

степень загрязнения 3 по ГОСТ IEC 60947-1;

рабочее положение выключателя – вертикальное.

Размеры присоединяемых проводников (на один вывод) приведены в таблице 3.

**Таблица 2 - Зависимость номинального тока выключателя от температуры окружающей среды**

Заменяемый выключатель	Заменяющий выключатель	Номинальный ток In, А	Зависимость номинального тока от температуры при сохранении ошиновки заменяемого выключателя					
			40 °С		50 °С		60 °С	
			I max, А	Ir/In	I max, А	Ir/In	I max, А	Ir/In
Э06В	Э06В Про	630	630	1,00	630	1,00	630	1,00
		800	800	1,00	800	1,00	800	1,00
		1000	1000	1,00	1000	1,00	1000	1,00
		1600	1600	1,00	1600	1,00	1600	1,00
Э16В	Э16В Про	630	630	1,00	630	1,00	630	1,00
		1000	1000	1,00	1000	1,00	1000	1,00
		1250	1250	1,00	1250	1,00	1250	1,00
		1600	1600	1,00	1600	1,00	1600	1,00
Э25С	Э25С Про	1000	1000	1,00	1000	1,00	1000	1,00
		1600	1600	1,00	1600	1,00	1600	1,00
		2500	2500	1,00	2300	0,92	2050	0,82
Э25В	Э25В Про	1000	1000	1,00	1000	1,00	1000	1,00
		1600	1600	1,00	1600	1,00	1600	1,00
		2500	2500	1,00	2300	0,92	2050	0,82
Э40В	Э40В Про	2500	2500	1,00	2500	1,00	2500	1,00
		3200	3200	1,00	3200	1,00	3120	0,98
		4000	4000	1,00	3520	0,88	3120	0,78
Э40В	Э40В Про	5000	5000	1,00	5000	1,00	5000	1,00

**Таблица 3 - Сечения присоединяемых проводников**

Выключатель	Номинальный ток выключателя, А	Сечение, мм <sup>2</sup>		
		медных шин	алюминиевых шин	кабельных жил или проводов
Э06В Про	630, 800, 1000	8x60	2(10x60)	4x150*
	1600	2(8x60)	-	-
Э16В Про	630, 1000, 1250, 1600	8x100	-	-
Э25С Про, Э25В Про	1000, 1600, 2500	2(8x100)	-	-
Э40В Про	3200, 4000	2(10x100)	-	-
	5000	2(10x120)	-	-

\* С номинальным током электронного расцепителя Ir до 800 А включительно

## **2 ХАРАКТЕРИСТИКИ И ПАРАМЕТРЫ ВЫКЛЮЧАТЕЛЕЙ**

### **2.1 Технические данные**

2.1.1 Выключатели Э06В Про, Э16В Про, Э25С Про и Э25В Про имеют три полюса. Выключатели «Электрон Э40В Про» имеют три полюса с ошиновкой на шесть полюсов для подключения с фазировкой А-В-С-С-В-А или А-А-В-В-С-С (кроме выключателя на номинальный ток 5000 А).

2.1.2 Выключатели по способу монтажа изготавливаются в стационарном и выдвижном исполнениях, заднего присоединения.

2.1.3 Степень защиты от воздействия окружающей среды и от соприкосновения с токоведущими частями по ГОСТ 14255 - IP00.

Основные параметры выключателей приведены в таблице 4.

Уставки и функции электронных расцепителей приведены в таблице 5.

Габаритно-установочные и присоединительные размеры приведены в приложении А.

Времятоковые характеристики выключателей приведены в приложении Б.

Таблицы селективности выключателей «Электрон Про» применительно к выключателям, выпускаемым АО «Контактор», приведены в приложении Г.

### **2.2 Аксессуары**

#### **2.2.1 Электродвигательный привод**

Предназначен для дистанционного взведения пружины выключателя после его включения.

Номинальные напряжения:

230, 400 В переменного тока частотой 50 или 60 Гц;

110, 220 В постоянного тока.

Допускаются колебания напряжения от 0,85 до 1,1 от номинального.

Максимальная потребляемая мощность электродвигательного привода:

150 ВА в цепи переменного тока;

150 Вт - в цепи постоянного тока.

Пусковой ток – два-три крат от номинального в течение 0,1 с.

Время взвода пружины выключателя:

5 с для Э06В Про, Э16В Про, Э25С Про, Э25В Про;

7 с для Э40В Про.

Максимальная частота включений:

2 цикла/мин для Э06В Про, Э16В Про, Э25С Про, Э25В Про;

1 цикл/мин для Э40В Про.

Предусмотрена возможность ручного взвода пружины при отсутствии напряжения питания.

#### **2.2.2 Включающая катушка**

Предназначена для дистанционного включения автоматического выключателя.

Номинальные напряжения включающей катушки:

230 В, 400 В переменного тока частотой 50 или 60 Гц;

110 В, 220 В постоянного тока.

Допускаются колебания напряжения от 0,85 до 1,1 от номинального.

Потребляемая мощность при включении выключателя не более:

750 ВА при переменном токе,

150 Вт при постоянном токе.

Номинальное время включения – 60 мс.

Питание на включающую катушку подаётся через вспомогательный контакт, разрывающий цепь после включения выключателя.

**Таблица 4 - Параметры выключателей серии «Электрон Про»**

Тип выключателя		Э06В Про	Э16В Про	Э25С Про	Э25В Про	Э40В Про	
Номинальный ток выключателя при температуре 40 °С I <sub>n</sub> , А		630 800 1000 1600	630 1000 1250 1600	1000 1600 2500	1000 1600 2500	2500 3200 4000	5000
Номинальное рабочее напряжение U <sub>e</sub> при 50/60 Гц, В		690					
Номинальное напряжение изоляции U <sub>i</sub> , В		1000					
Номинальное импульсное выдерживаемое напряжение U <sub>imp</sub> , кВ	главной цепи	8					
	вспомогательных цепей и цепей управления	2,5					
Номинальная предельная наибольшая отключающая способность I <sub>cu</sub> , кА, при напряжении	~415 В	40	50	65	50	100	100
	~690 В	40	50	55	50	65	65
Номинальная рабочая наибольшая отключающая способность I <sub>cs</sub> в % к I <sub>cu</sub>		100					
Категория применения		В					
Номинальный кратковременно выдерживаемый ток (1 с) I <sub>sw</sub> , кА, при напряжении	~415 В	40	50	65	50	100	100
	~690 В	40	50	55	50	65	65
Механическая износостойкость, циклов включения-отключения	Без проведения технического обслуживания	10 000				8000	5000
	При условии проведения технического обслуживания	15 000				12 000	10 000
Коммутационная износостойкость (под нагрузкой), циклов включения-отключения		8000				7000	5000

**Таблица 5 - Уставки и функции электронных максимальных расцепителей МР4 и МР6**

Параметры	Наименование расцепителя	
	МР4, МР6 LSI	МР4, МР6 LSIG
Уставки номинального тока расцепителя $I_r$ в кратности к номинальному току выключателя $I_n$	От 0,40 до 1,00 с шагом 0,02	
Уставки тока срабатывания защиты от короткого замыкания с выдержкой времени $I_{sd}$ в кратности к $I_r$ (пределы отклонения $\pm 10\%$ )	1,5; 2; 2,5; 3; 4; 5; 6; 8; 10	
Уставки выдержки времени защиты от короткого замыкания $t_{sd}$ , с (пределы отклонения $\pm 10\%$ )	0,1; 0,2; 0,5; 1,0	
Времятоковая характеристика защиты от короткого замыкания	1 – независимая от тока; 2 - обратноквадратичная	
Уставки тока срабатывания защиты от короткого замыкания $I_i$ без выдержки времени в кратности к $I_n$ (пределы отклонения $\pm 10\%$ )	2; 3; 4; 6; 8; 10; 12; 15	
Уставки выдержки времени защиты от перегрузки $t_r$ при токе $6I_r$ , с (пределы отклонения $\pm 10\%$ )	5; 10; 20; 30	
Наличие тепловой памяти защиты от перегрузки*	+	
Уставки тока срабатывания защиты от однофазного короткого замыкания $I_g$ в кратности к $I_n$ (пределы отклонения $\pm 10\%$ )	-	0,2; 0,3; 0,4; 0,5; 0,6; 0,7; 0,8; 1,0
Уставки выдержки времени защиты от однофазного короткого замыкания $t_g$ , с (пределы отклонения $\pm 10\%$ )	-	0,1; 0,2; 0,5; 1,0
Времятоковая характеристика защиты от однофазного короткого замыкания	-	1 – независимая от тока; 2 - обратноквадратичная
Индикация причины отключения *	+	
Защита нулевого проводника, % $I_r$	OFF; 50; 100	
<p>* При подключении модуля внешнего питания. Отклонения фактических значений тока и времени срабатывания выключателей с электронными расцепителями тока при верхнем и нижнем рабочем значении температуры окружающего воздуха относительно фактических значений при температуре окружающего воздуха (<math>25 \pm 10</math>) °C не должны превышать:  <math>\pm 10\%</math> - тока срабатывания при перегрузке и коротком замыкании;  <math>\pm 20\%</math> - времени срабатывания при перегрузке при <math>6I_r</math>;  <math>\pm 10\%</math> - времени срабатывания при коротком замыкании.                      Полное время отключения цепи выключателями с электронным расцепителем тока при токах короткого замыкания не должно превышать 0,1 с после истечения времени, указанного в таблице.</p>		



### **2.2.3 Независимый расцепитель**

Предназначен для отключения выключателя при подаче напряжения на выводы его катушки.

Номинальные напряжения независимого расцепителя:

230 В, 400 В переменного тока;

110 В, 220 В постоянного тока.

Допускаются колебания напряжения от 0,7 до 1,1 от номинального.

Потребляемая мощность при срабатывании не более:

725 ВА при переменном токе;

150 Вт при постоянном токе.

Питание на независимый расцепитель подаётся через вспомогательный контакт, разрывающий цепь после отключения выключателя.

Время отключения – 40 мс.

### **2.2.4 Расцепитель минимального напряжения**

Служит для отключения выключателя при недопустимых снижениях напряжения. Питание на катушку минимального расцепителя подается согласно принципиальной электрической схеме выключателя.

Номинальные напряжения - 230 В, 400 В переменного тока частоты 50 или 60 Гц.

Напряжение удержания – 0,85 от номинального.

Напряжение отключения – от 0,35 до 0,7 номинального.

Время отключения - 60 мс.

Потребляемая мощность – не более 8 ВА.

Потребляемая мощность в кратковременном режиме – не более 630 ВА.

Для предотвращения ложных срабатываний минимальный расцепитель напряжения может иметь задержку срабатывания. Время задержки регулируется в пределах от 0,3 до 5 с.

### **2.2.5 Вспомогательные контакты**

Число вспомогательных контактов - 8.

Вспомогательные контакты имеют условный тепловой ток 16 А и допускают коммутацию тока:

5 А при напряжении 380 В переменного тока (категория применения AC-15);

0,5 А при напряжении 220 В постоянного тока (категория применения DC-13).

**Внимание!** В выключателях серии «Электрон» вспомогательные контакты имели следующие параметры:

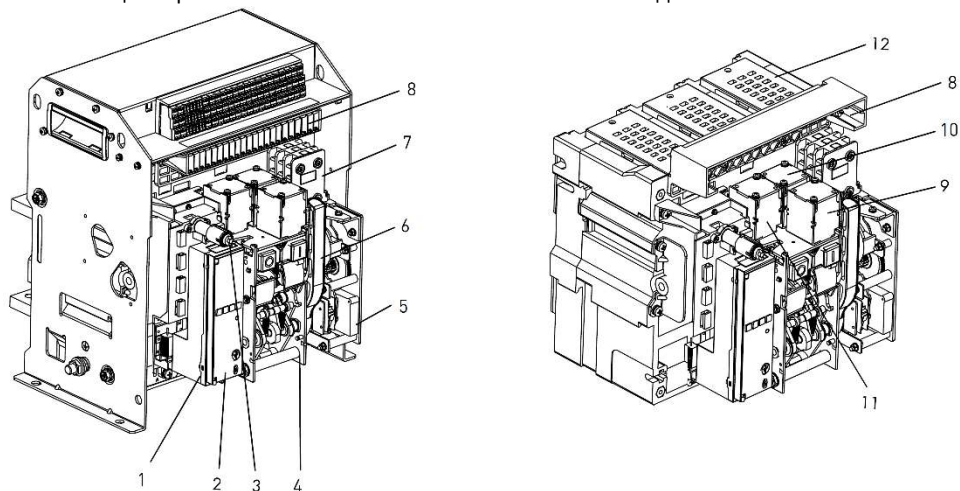
- номинальный ток в продолжительном режиме – 6 А;
- предельная включающая способность на переменном токе - 30 А при коэффициенте мощности от 0,6 до 0,7;
- предельная включающая способность на переменном токе при коэффициенте мощности от 0,3 до 0,4 - 15 А при 220 В и 10 А при 380 В;
- предельная отключающая способность на постоянном токе с постоянной времени 0,05 с - 3 А при 110 В и 1,5 А при 220 В.

### 2.3 Устройство комплектующего выключателя «Протон М» и его органы управления

На рисунках 1, 2 показаны комплектующие выключатели «Протон М» стационарного и выдвигного исполнения.

Стационарное исполнение

Выдвигное исполнение

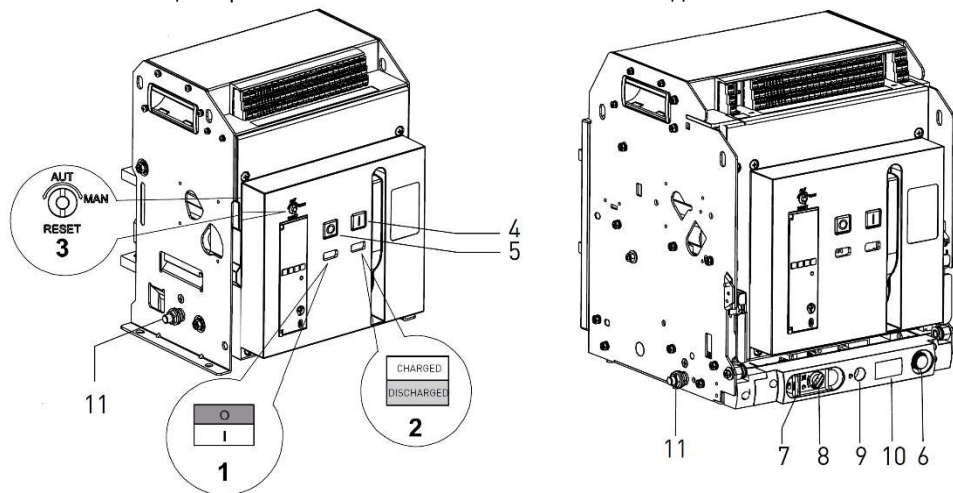


1 - электронный расцепитель; 2 - крышка разъёма USB; 3 - кнопка сброса MAN/AUT (ручной/автоматический); 4 - приводной механизм; 5 - электродвигательный привод; 6 - рычаг взведения пружины; 7 - вспомогательные контакты; 8 – клеммная колодка вспомогательных цепей; 9 - включающая катушка; 10 - независимый расцепитель; 11 – расцепитель минимального напряжения; 12 - дугогасительная камера

**Рисунок 1 - Устройство выключателей «Протон М»**

Стационарное исполнение

Выдвижное исполнение



1 - указатель положения главных контактов: замкнуты/разомкнуты; 2 - индикатор состояния пружины; 3 – кнопка сброса MAN/AUT (ручной/автоматический); 4 - кнопка включения; 5 - кнопка отключения; 6 - гнездо для хранения рукоятки выкатывания; 7 - место установки замка для блокировки механизма вкатывания/выкатывания; 8 - ручка блокировки выкатывания; 9 - гнездо для рукоятки выкатывания; 10 - индикация положения аппарата: выкачен/проверка/вкачен; 11 - клемма заземления

**Рисунок 2 - Устройство передней панели выключателей «Протон М»**

#### 2.4 Маркировка

Маркировка выключателей соответствует ГОСТ IEC 60947-2.

На табличке выключателей «Протон М» маркируются артикул, тип изделия, номинальный ток выключателя  $I_n$ , номинальное напряжение  $U_e$ , обозначение ГОСТ IEC 60947-2, предельная наибольшая отключающая способность  $I_{cu}$ , предельная рабочая отключающая способность  $I_{cs}$ , номинальный кратковременно выдерживаемый ток  $I_{cw}$ , номинальное напряжение по изоляции  $U_i$ , номинальное импульсное выдерживаемое напряжение  $U_{imp}$ , маркировка выводов главной цепи, категория применения.

На табличке выключателей «Электрон Про» маркируются параметры выключателя: номинальный ток выключателя  $I_n$ , номинальное рабочее напряжение  $U_e$ , номинальное импульсное выдерживаемое напряжение  $U_{imp}$ , номинальная предельная наибольшая отключающая способность  $I_{cu}$ , номинальная рабочая наибольшая отключающая способность  $I_{cs}$ , номинальный кратковременно выдерживаемый ток  $I_{cw}$ .

#### 2.5 Упаковка

Упаковка выключателей производится по ГОСТ 23216 для условий хранения, транспортирования, допустимых сроков сохраняемости, указанных в разделе 8.

Транспортная тара должна иметь предупредительные знаки «Хрупкое. Осторожно», «Верх», «Беречь от влаги».

Выключатели упаковывают в деревянные ящики. Транспортирование выключателей в указанной упаковке допускается любым видом крытого транспорта.

При хранении нельзя ставить друг на друга более двух выключателей.

Хранение производить в сухом, прохладном месте, защищенном от пыли и влаги.

Выключатели после доставки в отапливаемое помещение должны быть выдержаны перед включением не менее 3-4 часов.

## **2.6 Утилизация**

Выключатели после окончания срока службы подлежат передаче организациям, которые перерабатывают черные и цветные металлы.

Опасных для здоровья людей и окружающей среды веществ и материалов в выключателях не имеется.

## **3 УКАЗАНИЯ МЕР БЕЗОПАСНОСТИ**

### **ВНИМАНИЕ!**

Эксплуатация выключателей должна производиться в соответствии с «Правилами технической эксплуатации электроустановок потребителей электрической энергии» и «Правилами по охране труда при эксплуатации электроустановок», ГОСТ IEC 60947-2, а также в соответствии с настоящим руководством.

Монтаж и техническое обслуживание выключателей следует производить в отключенном и невзведенном положении при отсутствии напряжения в главной цепи и в цепях дополнительных сборочных единиц.

Выключатели должны быть заземлены в местах, обозначенных соответствующей маркировкой, с помощью предусмотренных для этого элементов конструкции.

Выключатели должны эксплуатироваться только при закрытых дверях ячейки распределительного устройства.

Проверку действия цепей управления разрешается проводить в выдвижных выключателях только в контрольном положении, а в стационарных выключателях - при отсутствии напряжения на выводах выключателя.

Разъединение соединителей допускается только при отсутствии напряжения во вспомогательных цепях.

Регулировка параметров электронного расцепителя осуществляется при снятом напряжении с главной цепи выключателя.

Запрещается эксплуатация со снятыми передней панелью и предохранительной крышкой, закрывающей заднюю часть выключателя.

Техническое обслуживание выдвижных выключателей должно производиться в выкаченном положении.

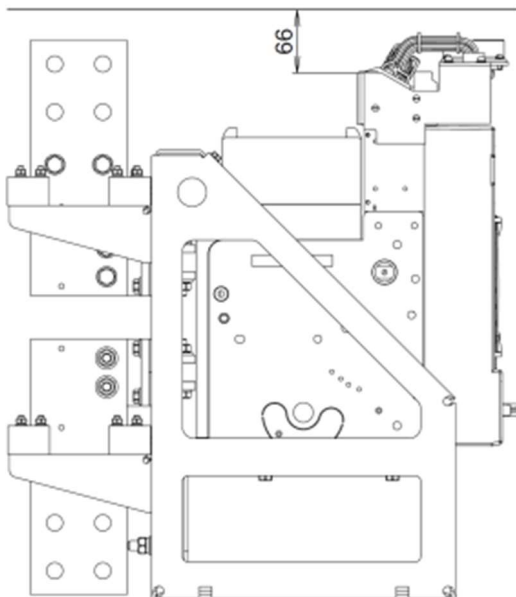
При возникновении неисправности электрооборудования необходимо снять напряжение с главной и/или вспомогательных цепей. Для определения дальнейших действий следует обратиться в сервисную службу завода-изготовителя.

#### 4 ПОРЯДОК УСТАНОВКИ ВЫКЛЮЧАТЕЛЕЙ

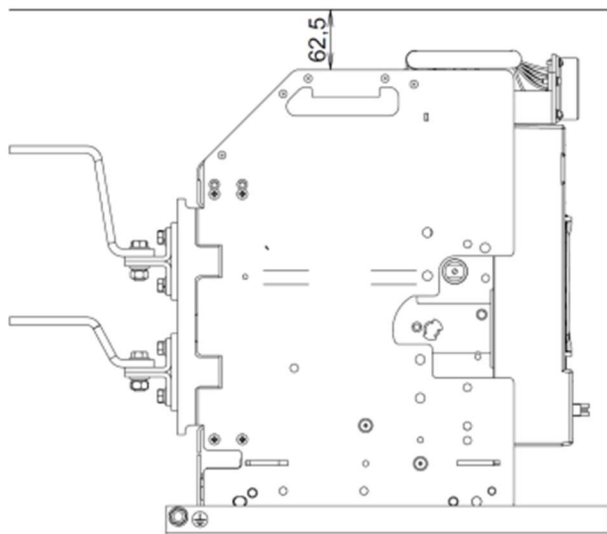
4.1 Выключатели устанавливают в помещениях, не содержащих взрывоопасные и разъедающие металл и изоляцию газы и пары, токопроводящую или взрывоопасную пыль, в местах, защищенных от попадания брызг воды, капель масла и дополнительного нагрева от постороннего источника лучистой энергии.

Перед монтажом выключателя необходимо убедиться, что его технические данные соответствуют заказу.

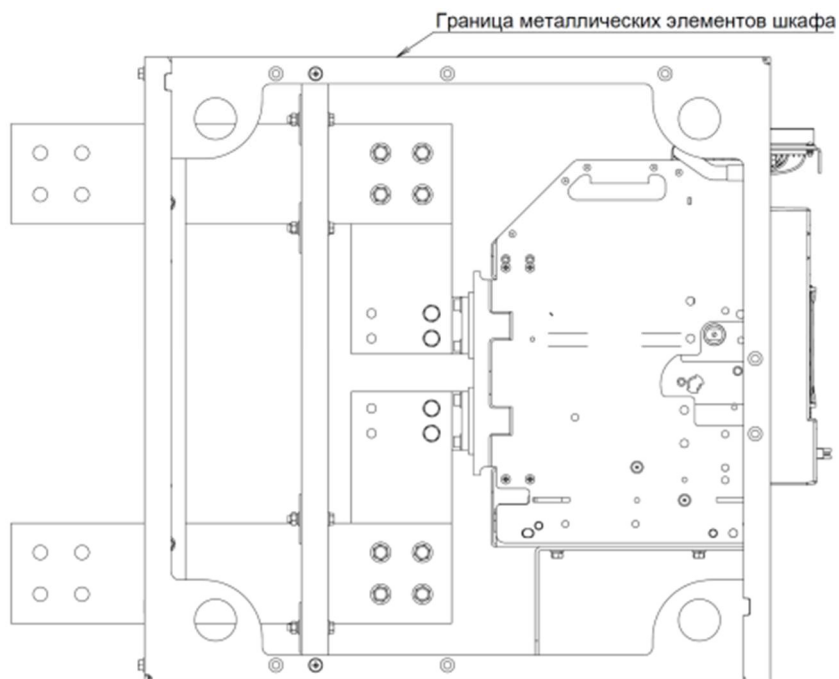
4.2 Минимальные расстояния от выключателя до токоведущих частей и до металлических частей РУ приведены на рисунках 2, 3, 4.



**Рисунок 2 - Минимальные расстояния от токоведущих частей и от металлических частей РУ до выключателя «Электрон Э25С Про» стационарного исполнения**

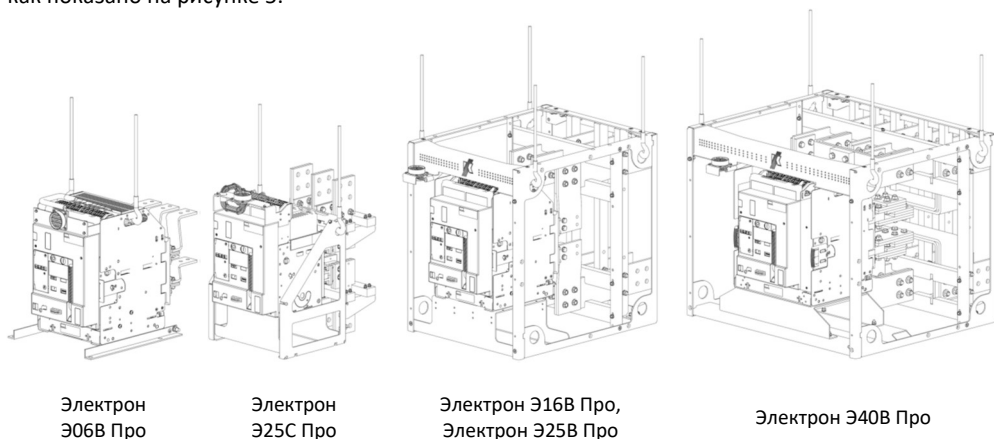


**Рисунок 3 - Минимальные расстояния от токоведущих частей и от металлических частей РУ до выключателя «Электрон Э06В Про» выдвигного исполнения**



**Рисунок 4 - Минимальные расстояния от токоведущих частей и от металлических частей РУ до выключателей «Электрон Э16В Про», «Электрон Э25В Про», «Электрон Э40В Про» выдвигного исполнения**

4.3 Строповка выключателей должна осуществляться с помощью специальных отверстий, как показано на рисунке 5.



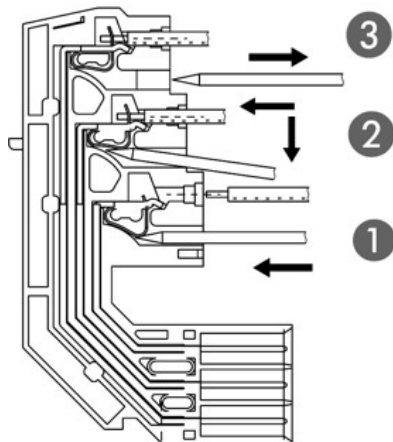
**Рисунок 5 – Строповка выключателей**

4.4 Электрические соединения при монтаже выключателя осуществляются в соответствии со схемами, приведёнными в приложении В.

При необходимости подключения непосредственно к клеммной колодке вспомогательных цепей необходимо произвести действия, показанные на рисунке 6:

- 1) введите специальную отвертку из комплекта поставки выключателя и нажмите на пружину - контакты клеммы разомкнутся;
- 2) введите провод;
- 3) после извлечения отвертки из клеммы контакты автоматически сомкнутся и зафиксируют провод.

Сечение проводников – от 1 до 2,5 мм<sup>2</sup>. Изоляция снимается на длине от 10 до 12 мм. Рекомендуется использовать проводники сечением 1,5 мм<sup>2</sup> с наконечником длиной 12 мм.



**Рисунок 6 – Подключение проводника к клеммной колодке вспомогательных цепей**

4.5 Для вкатывания и выкатывания выдвижного выключателя необходимо пользоваться входящей в комплект выключателя рукояткой. Эту рукоятку следует вынуть из отверстия для хранения, поз. 6 на рисунке 2, вставить в специальное отверстие, поз. 9 на рисунке 2, повернуть ручку блокировки выкатывания, поз. 8 на рисунке 2, и вращать рукоятку по часовой стрелке для вкатывания и против часовой стрелки для выкатывания.

Предусмотрена индикация положения аппарата: выкачен/проверка/вкачен, поз. 10 на рисунке 2.

## **5 ПОДГОТОВКА ВЫКЛЮЧАТЕЛЯ К РАБОТЕ И ИСПОЛЬЗОВАНИЕ ПО НАЗНАЧЕНИЮ**

5.1 После установки выключателя до подачи напряжения на главную и вспомогательную цепи необходимо провести пробное ручное включение и отключение в последовательности, показанной на рисунке 7.

5.2 Затем следует подать напряжение на вспомогательные цепи выключателя и провести пробное включение, взвод и отключение выключателя с помощью включающей, катушки, электродвигательного привода и отключающей катушки.

5.3 После автоматического отключения выключателя по сигналу электронного блока, если переключатель MAN/AUT находится в положении MAN (ручной), повторное включение выключателя заблокировано. Для сброса блокировки нужно нажать на кнопку MAN/AUT, поз. 3 на рисунках 1 и 2.

Контакт несоответствия остаётся замкнутым от момента отключения выключателя до нажатия кнопки РУЧ/АВТ.

Если переключатель MAN/AUT находится в положении AUT (автоматический), сброс блокировки включения после автоматического отключения происходит автоматически и выключатель сразу готов к повторному включению. При этом контакт несоответствия замыкается на время от 15 до 20 мс, а затем размыкается.

Для перехода из одного режима в другой нужно нажать на переключатель и повернуть его на 90°.

5.4 При установке замка для блокировки выключателя в отключенном положении (поставляется по заказу) включение выключателя может быть заблокировано. Для блокировки включения выключателя необходимо нажать и удерживать кнопку «О», повернуть ключ замка против часовой стрелки до вертикального положения и вынуть ключ.

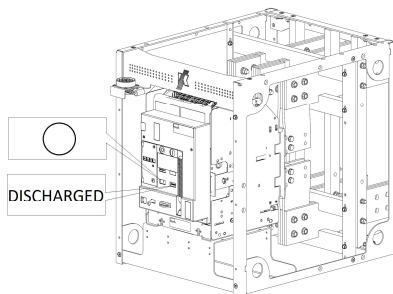
5.5 При установке блокировки кнопок включения и отключения (приобретается по заказу) включение и отключение выключателя кнопками «I» и «O» может быть заблокировано с помощью навесного замка с диаметром дужки не более 8 мм (пользователь приобретает самостоятельно).

5.6 Предусмотрена возможность пломбирования прозрачной крышки электронного блока с целью исключения неконтролируемого доступа к изменению уставок в соответствии с рисунком 8.

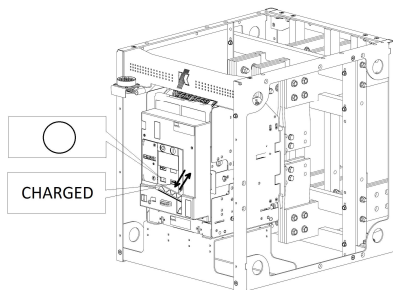
5.7 Перечень аксессуаров, доступных для заказа, приведён в приложении Д.



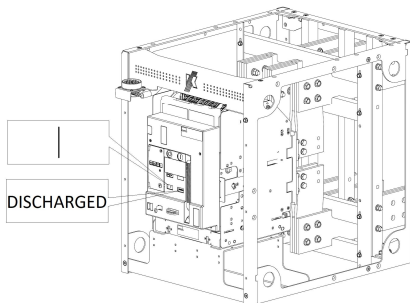
Выключатель в положении «О» (ОТКЛ.), а его пружина не взведена.



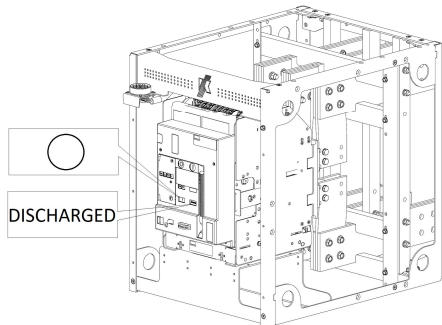
Потяните на себя и опустите вниз рукоятку взведения пружины, повторите эту операцию несколько раз до полного взвода пружины. Когда пружина будет полностью взведена, раздастся характерный щелчок и указатель состояния пружины установится в положение CHARGED (взведён). Теперь автоматический выключатель находится в положении «О» (ОТКЛ.), а его пружина взведена.



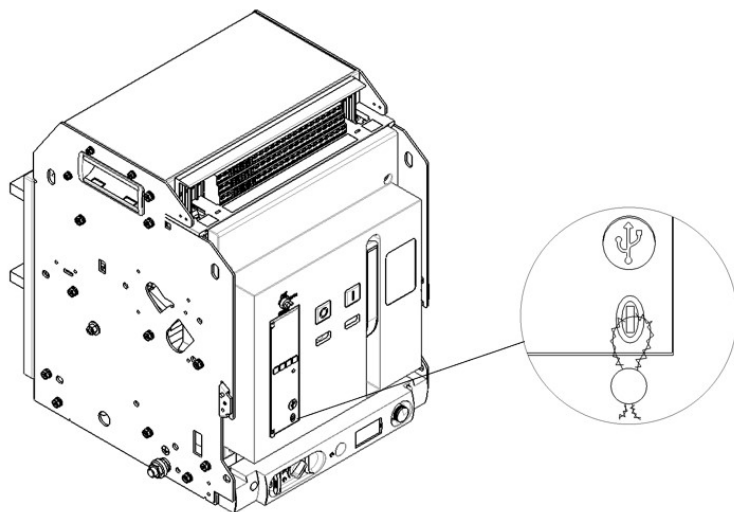
Нажмите кнопку «I» (ВКЛ.), чтобы включить аппарат. Теперь аппарат включен, а его пружина не взведена. В данном положении аппарата можно повторно выполнить взвод пружины для нового рабочего цикла.



Нажмите кнопку «O» (ОТКЛ.), чтобы отключить аппарат. Теперь аппарат отключен, а его пружина не взведена.



**Рисунок 7 - Пробное включение и отключение выключателя**



**Рисунок 8 – Пломбирование электронного блока**

## 6 ЭЛЕКТРОННЫЙ БЛОК УПРАВЛЕНИЯ

6.1 Выключатели комплектуются электронными блоками управления максимальных расцепителей МР4 LSIg, МР6 LSIg (с защитой от однофазного короткого замыкания), МР4 LSI, МР6 LSI (без защиты от короткого замыкания).

Общий вид лицевой панели и назначение органов управления блока показаны на рисунке 9. Уставки по току и времени срабатывания устанавливаются переключателями в соответствии с обозначениями на лицевой панели.

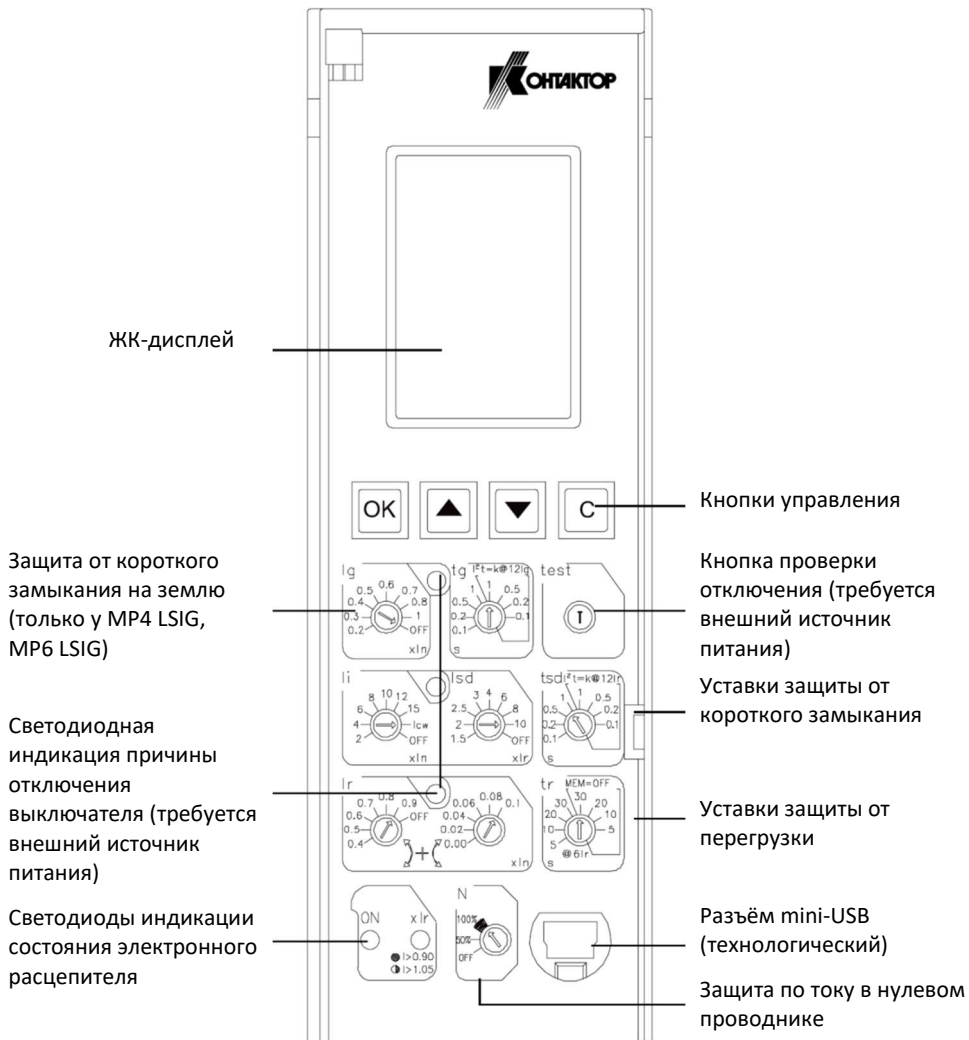
**ВНИМАНИЕ!** Перед вводом выключателя в эксплуатацию необходимо выставить требуемые уставки на электронном блоке.

Настройки, устанавливаемые на предприятии-изготовителе:

$I_r = (0,9 + 0,1) I_n$ ,  $I_{sd} = 10 I_r$ ,  $t_{sd} = 0,1$  с ( $t = \text{const}$ ),  $I_i = I_{cw}$ ,  $t_r = 5$  с (MEM = OFF); N = 100 %,  $I_g = 0,2 I_n$  (у блоков МР4/6 LSIg);  $t_g = 0,1$  с (у блоков МР4/6 LSIg).

**ВНИМАНИЕ!** Для получения корректных результатов измерений необходимо в меню электронного блока установить способ подвода питания главной цепи выключателя (сверху или снизу): SystemPar (настройки) - MeasureS (измерения) - EnterDir (подвод) - Enter Mode – UpMode (сверху) или DownMode (снизу). Также необходимо установить направление мощности в меню: SystemPar (настройки) - MeasureS (измерения) - PowerDir (направление мощности) – P+ или P-.

**ВНИМАНИЕ!** Регулировка электронного блока должна проводиться при снятом напряжении с главной цепи выключателя.



У блока MP6 числовые значения уставок  $I_{lg}$ ,  $I_{tg}$  ( $I_{\Delta n}$ ,  $I_{\Delta t n}$ ) указываются в экранном меню

**Рисунок 9 – Лицевая панель блоков MP4, MP6**

6.2 Уставка тока срабатывания защиты от перегрузки  $I_{lr}$  отсчитывается от номинального тока выключателя  $I_n$  и определяется суммой положений двух переключателей, имеющих шаг переключения 0,1 и 0,02.

6.3 Уставка времени срабатывания защиты от перегрузки  $t_{lr}$  для тока  $6 I_r$  имеет по четыре значения с отключенной (положения переключателя  $t_{lr}$  в секторе «MEM = OFF») и включенной функцией тепловой памяти.

При включении функции тепловой памяти в электронном блоке моделируется процесс нагрева проводников при предыдущем цикле перегрузки и эта информация учитывается при

определении времени отключения при перегрузке. Для использования тепловой памяти обязательно применение внешнего блока питания.

Время отключения при перегрузке можно определить по времятоковой характеристике (приложение Б) или по формуле:

$$T = K \times \ln \frac{\left(\frac{I}{I_r}\right)^2 - \left(\frac{I_{lin}}{I_r}\right)^2}{\left(\frac{I}{I_r}\right)^2 - 1,2^2}, \quad (1)$$

где T – время отключения при перегрузке, с;

K – коэффициент, определяемый уставкой tr (см. таблицу 6);

I – ток через выключатель;

I<sub>r</sub> – номинальный ток расцепителя;

I<sub>lin</sub> – ток через выключатель до возникновения перегрузки (если тепловая память отключена, I<sub>lin</sub> = 0); при отсутствии тока через выключатель в течение 30 мин значение I<sub>lin</sub> обнуляется.

**Таблица 6**

Уставка Tr, с	5	10	20	30
K	124	248	496	744

**Пример**

*Номинальный ток выключателя I<sub>n</sub> - 2500 А. Уставка номинального тока расцепителя I<sub>r</sub> – 0,8. То есть номинальный ток расцепителя I<sub>r</sub> = 0,8 × 2500 = 2000 (А). Уставка tr - 5 с, тепловая память отключена. Уставка I<sub>sd</sub> - 6. Уставка I<sub>i</sub> - 12. Через выключатель идёт ток перегрузки I = 4000 А. Ток через выключатель ниже уставок по короткому замыканию I<sub>sd</sub> и I<sub>i</sub> и выше порога срабатывания защиты от перегрузки (1,2 I<sub>r</sub>), поэтому время срабатывания выключателя определяется по формуле (1). I<sub>lin</sub> = 0, K = 124 (по таблице 7).*

$$T = 124 \ln \frac{\left(\frac{4000}{2000}\right)^2 - \left(\frac{0}{2000}\right)^2}{\left(\frac{4000}{2000}\right)^2 - 1,2^2} = 55 \text{ (с)}$$

6.4 Кратность уставок тока срабатывания защиты от короткого замыкания с кратковременной задержкой I<sub>sd</sub> отсчитывается от I<sub>r</sub>.

6.5 Задержка срабатывания защиты от короткого замыкания tsd может иметь режим с обратноквадратичной зависимостью задержки от тока короткого замыкания (положения переключателя tsd в секторе «I<sup>2</sup>t = k @ 12 I<sub>r</sub>») и с независимой от тока задержкой.

Уставка времени задержки при коротком замыкании с обратноквадратичной зависимостью нормируется при токе 12 I<sub>r</sub>. При этом время срабатывания защиты можно определить по формуле:

$$T = \frac{144tsd}{(I/I_r)^2}, \quad (2)$$

где T – время срабатывания,

I<sub>r</sub> – номинальный ток расцепителя;

I – ток через выключатель;

tsd – уставка задержки срабатывания защиты от короткого замыкания.

### Пример

Номинальный ток выключателя  $I_n = 2500$  А. Уставка номинального тока расцепителя  $I_r = 0,8$ , то есть номинальный ток расцепителя  $I_r = 0,8 \times 2500 = 2000$  (А). Уставка  $I_{sd} = 4$ , то есть  $I_{sd} = 4 \times 2000 = 8000$  (А). Уставка  $I_i = 12$ . Уставка  $t_{sd} = 0,5$  с. Через выключатель идёт ток короткого замыкания  $I = 14\,000$  А. Ток через выключатель выше уставки защиты от короткого замыкания  $I_{sd}$  и ниже уставки по короткому замыканию  $I_i$ . Поэтому время срабатывания выключателя определяется уставкой  $t_{sd}$ .

Если установлен режим с независимой от тока задержкой срабатывания защиты от короткого замыкания, время срабатывания выключателя равно уставке  $t_{sd}$ , то есть 0,5 с.

Если установлен режим с обратноквадратичной зависимостью задержки от тока короткого замыкания (положения переключателя  $t_{sd}$  в секторе « $I^2t = k @ 12 I_r$ »), время срабатывания выключателя определяется по формуле (2).

$$T = \frac{144t_{sd}}{(14000/2000)^2} = 1,47 \text{ (с)}$$

6.6 Кратность уставок тока срабатывания мгновенной защиты от короткого замыкания  $I_i$  отсчитывается от номинального тока выключателя  $I_n$ .

Примечание – Время обработки сигналов и время работы механизма выключателя составляет 40 мс. Поэтому если расчётное время срабатывания защиты больше 40 мс, его отклонение может составлять 10 %. Если расчётное время срабатывания защиты меньше 40 мс, реальное время срабатывания составляет 40 мс.

6.7 Кратность уставок тока срабатывания защиты от однофазного короткого замыкания на землю  $I_g$  блоков МР4/6 LSIG отсчитывается от номинального тока выключателя  $I_n$ .

6.8 Задержка срабатывания защиты от однофазного короткого замыкания на землю  $t_g$  может иметь режим с обратноквадратичной зависимостью задержки от тока короткого замыкания (положения переключателя  $t_g$  в секторе « $I^2t = k @ 12 I_g$ ») и с независимой от тока задержкой.

6.9 На лицевой панели электронного блока также имеются индикаторы его состояния. Логика работы этих индикаторов показана в таблице 7.

6.10 Рядом с соответствующими переключателями уставок расположены индикаторы причины срабатывания защиты: от однофазного короткого замыкания (у блоков МР4/6 LSIG), перегрузки или короткого замыкания. Для работы этих индикаторов необходимо постоянное подключение дополнительного источника внешнего питания.

**Таблица 7 – Работа индикаторов состояния электронного расцепителя**

Защита	Индикатор ON (зелёный)	Индикатор «x I <sub>г</sub> » (красный)
Не действует ( $I < 252$ А по одной фазе и $I < 110$ А по трём фазам) и отключен внешний источник питания	Не горит	Не горит
Действует ( $I > 252$ А по одной фазе или $I > 110$ А по трём фазам) или подключен внешний источник питания	Горит непрерывно	Не горит
Действует, предварительный сигнал о перегрузке ( $I > 0,9 I_r$ )	Горит непрерывно	Горит непрерывно
Действует, аварийный сигнал о перегрузке ( $I > 1,05 I_r$ )	Горит непрерывно	Мигает
Действует, аварийный сигнал о перегреве ( $T > 75$ °С)	Мигает	Мигает

6.11 Функция MCR (защита от включения на короткое замыкание) вызывает отключение выключателя, если во время операции включения ток превысит значение 65 кА у Протон М 25/40 или 85 кА у Протон М 63. Время отключения выключателя – не более 40 мс. Эта функция отключается после завершения включения аппарата.

6.12 В правой части лицевой панели электронного блока расположена кнопка Т для проверки работоспособности выключателя и электронного расцепителя.

Для обеспечения функции проверки необходимо использовать дополнительный источник внешнего питания.

Последовательность выполнения проверки отключения:

- подать внешнее питание на блок, индикатор ON блока должен загореться зелёным цветом;
- нажать кнопку Т и удерживать её нажатой не менее 2 с;
- индикатор ON должен продолжать гореть, а остальные индикаторы должны загореться красным цветом;
- через 1 с выключатель должен отключиться, все индикаторы, кроме ON, должны погаснуть.

6.13 В блоке МР6 с помощью экранного меню можно настроить на отключение или выдачу сигнала защиту:

- от небаланса токов;
- от небаланса напряжений;
- от пониженного напряжения;
- от повышенного напряжения;
- от понижения частоты сети;
- от повышения частоты сети;
- от нарушения последовательности фаз;
- от обратной мощности;
- по потребляемому току.

Также в блоке МР6 с помощью экранного меню можно настроить функции логической селективности, управления нагрузкой и программируемые входы и выходы.

**Защита от небаланса токов** срабатывает, если величина тока одной из фаз больше среднего арифметического значения токов трёх фаз на величину уставки.

Защита может быть настроена на отключение выключателя с задержкой, определяемой уставкой задержки срабатывания, или на выдачу аварийного сигнала на один из программируемых выходов DO. Если выход для сигнализации небаланса токов не установлен, информация об аварийном сигнале может быть считана только с дисплея электронного блока.

Аварийный сигнал прекращается, если превышение тока одной из фаз относительно среднего арифметического значения токов трёх фаз снизится до величины уставки возврата. Задержка возврата аварийного сигнала определяется уставкой задержки возврата.

Защита от небаланса токов отключается при токах меньше 0,2 I<sub>n</sub>.

Параметры защиты от небаланса токов приведены в таблице 8.

**Таблица 8 – Параметры защиты от небаланса токов**

Параметр	Диапазон настройки	Шаг настройки	Погрешность	Примечание
Уставка срабатывания	5 % - 60 %	1 %	$\pm 10\%$ (от значения уставки)	
Уставка задержки срабатывания	0,1 с – 40,0 с	0,1 с	$\pm 10\%$ (систематическая погрешность $\pm 40$ мс)	
Возврат	От 5 % до значения уставки срабатывания	1 %	$\pm 10\%$ (от значения уставки)	Для работы защиты в режиме сигнализации
Задержка возврата	10 с – 200 с	1 с	$\pm 10\%$ (систематическая погрешность $\pm 40$ мс)	

**Защита от небаланса напряжений** срабатывает, если величина одного из межфазных напряжений больше среднего арифметического значения трёх межфазных напряжений на величину уставки.

Защита может быть настроена на отключение выключателя с задержкой, определяемой уставкой задержки срабатывания, или на выдачу аварийного сигнала на один из программируемых выходов DO. Если выход для сигнализации небаланса напряжений не установлен, информация об аварийном сигнале может быть считана только с дисплея электронного блока.

Аварийный сигнал прекращается, если превышение одного из межфазных напряжений над средним арифметическим значением трёх межфазных напряжений снизится до величины уставки возврата. Задержка возврата аварийного сигнала определяется уставкой задержки возврата.

Параметры защиты от небаланса напряжений приведены в таблице 9.

**Таблица 9 – Параметры защиты от небаланса напряжений**

Параметр	Диапазон настройки	Шаг настройки	Погрешность	Примечание
Уставка срабатывания	2 % - 30 %	1 %	$\pm 10\%$ (от значения уставки)	
Уставка задержки срабатывания	0,2 с – 60,0 с	0,1 с	$\pm 10\%$ (систематическая погрешность $\pm 40$ мс)	
Возврат	От 2 % до значения уставки срабатывания	1 %	$\pm 10\%$ (от значения уставки)	Для работы защиты в режиме сигнализации
Задержка возврата	0,2 с – 60,0 с	0,1 с	$\pm 10\%$ (систематическая погрешность $\pm 40$ мс)	

**Защита от пониженного напряжения** срабатывает, если минимальное значение трёх межфазных напряжений меньше величины уставки. Защита может быть настроена на отключение выключателя с задержкой, определяемой уставкой задержки срабатывания, или на выдачу аварийного сигнала на один из программируемых выходов DO. Если выход для сигнализации пониженного напряжения не установлен, информация об аварийном сигнале может быть считана только с дисплея электронного блока.

Аварийный сигнал прекращается, если минимальное значение трёх межфазных напряжений больше значения уставки возврата. Задержка возврата аварийного сигнала определяется уставкой задержки возврата.

Параметры защиты от пониженного напряжения приведены в таблице 10.



**Таблица 10 – Параметры защиты от пониженного напряжения**

Параметр	Диапазон настройки	Шаг настройки	Погрешность	Примечание
Уставка срабатывания	От уставки возврата до 100 В	1 В	± 10 %	
Уставка задержки срабатывания	0,2 с – 60,0 с	0,1 с	± 10 % (систематическая погрешность ± 40 мс)	
Возврат	От уставки срабатывания до 1200 В	1 В	± 10 %	Для работы защиты в режиме сигнализации
Задержка возврата	0,2 с – 60,0 с	0,1 с	± 10 % (систематическая погрешность ± 40 мс)	

**Защита от повышенного напряжения** срабатывает, если максимальное значение трёх межфазных напряжений превышает величину уставки. Защита может быть настроена на отключение выключателя с задержкой, определяемой уставкой задержки срабатывания, или на выдачу аварийного сигнала на один из программируемых выходов DO. Если выход для сигнализации повышенного напряжения не установлен, информация об аварийном сигнале может быть считана только с дисплея электронного блока.

Аварийный сигнал прекращается, если максимальное значение трёх межфазных напряжений меньше значения уставки возврата. Задержка возврата аварийного сигнала определяется уставкой задержки возврата.

Параметры защиты от повышенного напряжения приведены в таблице 11.

**Таблица 11 – Параметры защиты от повышенного напряжения**

Параметр	Диапазон настройки	Шаг настройки	Погрешность	Примечание
Уставка срабатывания	От уставки возврата до 100 В	1 В	± 10 %	
Уставка задержки срабатывания	0,2 с – 60,0 с	0,1 с	± 10 % (систематическая погрешность ± 40 мс)	
Возврат	От уставки срабатывания до 1200 В	1 В	± 10 %	Для работы защиты в режиме сигнализации
Задержка возврата	0,2 с – 60,0 с	0,1 с	± 10 % (систематическая погрешность ± 40 мс)	

**Защиты от понижения частоты и от повышения частоты** срабатывают, если значение частоты сети выходит за пределы, определяемые уставками. Защиты могут быть настроены на отключение выключателя с задержкой, определяемой уставкой задержки срабатывания, или на выдачу аварийного сигнала на один из программируемых выходов DO. Если выходы для сигнализации понижения или повышения частоты не установлены, информация об аварийном сигнале может быть считана только с дисплея электронного блока.

Аварийный сигнал прекращается, если значение частоты вновь находится в пределах, определяемых уставками. Задержка возврата аварийного сигнала определяется уставкой задержки возврата.

Параметры защит от понижения частоты и от повышения частоты приведены в таблицах 12, 13.

**Таблица 12 – Параметры защиты от понижения частоты**

Параметр	Диапазон настройки	Шаг настройки	Примечание
Уставка срабатывания	От 45 Гц до уставки возврата	0,5 Гц	
Уставка задержки срабатывания	0,2 с – 5,0 с	0,1 с	
Возврат	От уставки срабатывания до 65 Гц	0,5 Гц	Для работы защиты в режиме сигнализации
Задержка возврата	0,2 с – 36,0 с	0,1 с	

**Таблица 13 – Параметры защиты от повышения частоты**

Параметр	Диапазон настройки	Шаг настройки	Примечание
Уставка срабатывания	От уставки возврата до 65 Гц	0,5 Гц	
Уставка задержки срабатывания	0,2 с – 5,0 с	0,1 с	
Возврат	От 45 Гц до уставки срабатывания	0,5 Гц	Для работы защиты в режиме сигнализации
Задержка возврата	0,2 с – 36,0 с	0,1 с	

**Защита от обратной мощности** срабатывает, когда направление потока мощности противоположно заданному направлению, а её значение превышает уставку.

Способ подвода питания главной цепи настраивается в меню: SystemPar (настройки) - MeasureS (измерения) - EnterDir (подвод) - Enter Mode. Направление мощности настраиваются в меню: SystemPar (настройки) - MeasureS (измерения) - PowerDir (направление мощности).

Защита может быть настроена на отключение выключателя с задержкой, определяемой уставкой задержки срабатывания, или на выдачу аварийного сигнала на один из программируемых выходов DO. Если выход для сигнализации обратной мощности не установлен, информация об аварийном сигнале может быть считана только с дисплея электронного блока.

Аварийный сигнал прекращается, если обратная мощность станет меньше значения уставки возврата. Задержка возврата аварийного сигнала определяется уставкой задержки возврата.

Параметры защиты от обратной мощности приведены в таблице 14.

**Таблица 14 – Параметры защиты от обратной мощности**

Параметр	Диапазон настройки	Шаг настройки	Погрешность	Примечание
Уставка срабатывания	5 – 500 кВт	1 кВт	± 10 %	
Уставка задержки срабатывания	0,2 с – 20,0 с	0,1 с	± 10 % (систематическая погрешность ± 40 мс)	
Возврат	От 5 кВт до уставки срабатывания	1 кВт	± 10 %	Для работы защиты в режиме сигнализации
Задержка возврата	1,0 с – 360,0 с	0,1 с	± 10 % (систематическая погрешность ± 40 мс)	

**Защита от нарушения последовательности фаз** работает по напряжению источника и может быть настроена на отключение выключателя или на выдачу аварийного сигнала. Информация об аварийном сигнале может быть считана только с дисплея электронного блока.

**Защита по потребляемому току** производит измерение тока в каждой фазе в течение определённого временного интервала и срабатывает при превышении уставки. Уставка задаётся по отдельности для каждой фазы.

Значение временного интервала задаётся в меню SystemPar (настройки) - MeasureS (измерения) - Idemand (потребл. ток) - TimeScrap (период).

Защита может быть настроена на отключение выключателя с задержкой, определяемой уставкой задержки срабатывания, или на выдачу аварийного сигнала на один из программируемых выходов DO. Если выход для сигнализации защиты по потребляемому току не установлен, информация об аварийном сигнале может быть считана только с дисплея электронного блока.

Аварийный сигнал прекращается, если потребляемый ток станет меньше значения уставки возврата. Задержка возврата аварийного сигнала определяется уставкой задержки возврата.

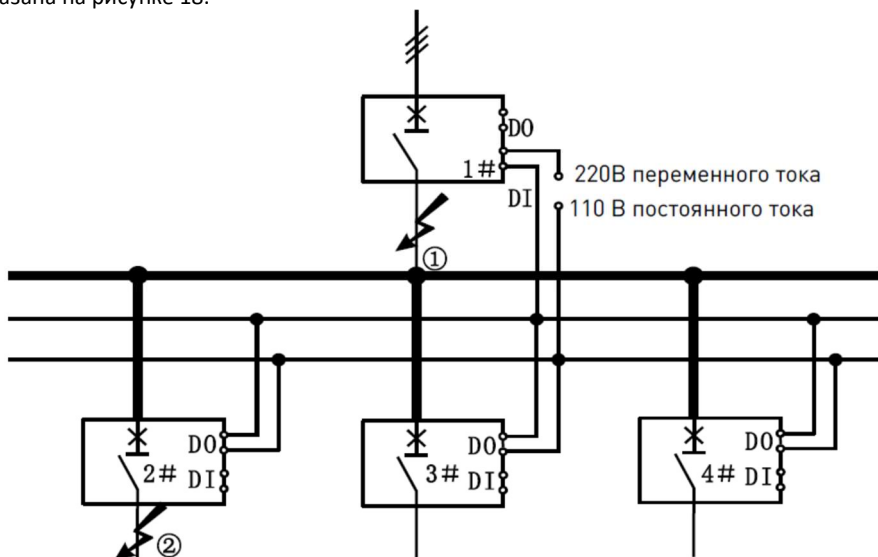
Параметры защиты по потребляемому току приведены в таблице 15.

**Таблица 15 – Параметры защиты по потребляемому току**

Параметр	Диапазон настройки	Шаг настройки	Погрешность	Примечание
Уставка срабатывания	$0,2 I_n - 1,0 I_n$	1 А	$\pm 10 \%$	
Уставка задержки срабатывания	15 с – 1500 с	1 с	$\pm 10 \%$ (систематическая погрешность $\pm 40$ мс)	
Возврат	От $0,2 I_n$ до уставки срабатывания	1 А	$\pm 10 \%$	Для работы защиты в режиме сигнализации
Задержка возврата	15 с – 3000 с	1 с	$\pm 10 \%$ (систематическая погрешность $\pm 40$ мс)	

**Функция логической селективности (ZCI)** предназначена для уменьшения времени отключения защиты от короткого замыкания путём организации взаимодействия между вышестоящим и нижестоящими автоматическими выключателями через программируемые выходы DO и входы DI.

Схема соединения выключателей при использовании функции логической селективности показана на рисунке 18.



**Рисунок 18 - Схема соединения выключателей при использовании функции логической селективности**

При коротком замыкании со стороны нагрузки нижестоящего выключателя (② на рисунке 18) нижестоящий выключатель отправляет сигнал о наличии короткого замыкания на вышестоящий выключатель и отключает цепь в соответствии со своей уставкой.

Если при этом короткое замыкание устранено, вышестоящий выключатель не срабатывает. Если короткое замыкание не устранено, вышестоящий выключатель отключает цепь в соответствии с уставкой задержки срабатывания защиты от короткого замыкания.

При коротком замыкании между вышестоящим и нижестоящим выключателем (① на рисунке 18) вышестоящий выключатель не получает сигнал о наличии короткого замыкания от нижестоящего выключателя и срабатывает мгновенно независимо от уставки задержки срабатывания защиты от короткого замыкания.

**Функция управления нагрузкой** позволяет подключать и отключать отдельные нагрузки, контролируя их по току или активной мощности. Предусмотрены два режима работы.

Режим 1 – управление двумя отдельными нагрузками с разными пороговыми значениями тока или мощности  $I_{c1}$ ,  $I_{c2}$  или  $P_{c1}$ ,  $P_{c2}$ .

Режим 2 – отключение и подключение одной нагрузки с гистерезисом в диапазоне от  $I_{c1}$  до  $I_{c2}$  или от  $P_{c1}$  до  $P_{c2}$ .

При контроле по току задержка отключения и включения нагрузок имеет обратно зависимую от тока времятоковую характеристику.

При контроле по мощности задержка отключения и включения является постоянной.

Параметры функции управления нагрузкой приведены в таблице 16.

**Таблица 16 – Параметры функции управления нагрузкой**

Параметр	Диапазон настройки	Шаг настройки	Примечание
<b>Режим 1</b>			
Уставка по току I <sub>c1</sub>	От 0,2 I <sub>r</sub> до 1,0 I <sub>r</sub>	1 А	I ≤ 1,05 I <sub>c1</sub> – не срабатывает I > 1,05 I <sub>c1</sub> – срабатывает с задержкой tc1
Уставка по току I <sub>c2</sub>	От 0,2 I <sub>r</sub> до 1,0 I <sub>r</sub>	1 А	I ≤ 1,05 I <sub>c2</sub> – не срабатывает I > 1,05 I <sub>c2</sub> – срабатывает с задержкой tc2
Уставка задержки срабатывания tc1, % tr	20 - 80	1	
Уставка задержки срабатывания, tc2, % tr	20 - 80	1	
Уставка по мощности P <sub>c1</sub> , кВт	200 – 10 000	1	P ≤ 1,05 P <sub>c1</sub> – не срабатывает P > 1,05 P <sub>c1</sub> – срабатывает с задержкой tc1
Уставка по мощности P <sub>c2</sub> , кВт	200 – 10 000	1	P ≤ 1,05 P <sub>c2</sub> – не срабатывает P > 1,05 P <sub>c2</sub> – срабатывает с задержкой tc2
Уставка задержки срабатывания tp1, с	10 - 3600	1	
Уставка задержки срабатывания tp2, с	10 - 3600	1	
<b>Режим 2</b>			
Уставка по току I <sub>c1</sub> (отключение нагрузки)	От 0,2 I <sub>r</sub> до 1,0 I <sub>r</sub>	1 А	I ≤ 1,05 I <sub>c1</sub> – не срабатывает I > 1,05 I <sub>c1</sub> – срабатывает с задержкой tc1
Уставка по току I <sub>c2</sub> (подключение нагрузки)	От 0,2 I <sub>r</sub> до I <sub>c1</sub>		I < I <sub>c2</sub> - срабатывает с задержкой tc2
Уставка задержки срабатывания tc1, % tr	20 - 80	1	
Уставка задержки срабатывания tc2, с	10 - 600	1	
Уставка по мощности P <sub>c1</sub> (отключение нагрузки), кВт	200 – 10 000	1	P ≤ 1,05 P <sub>c1</sub> – не срабатывает P > 1,05 P <sub>c1</sub> – срабатывает с задержкой tp1
Уставка по мощности P <sub>c2</sub> (подключение нагрузки)	От 100 кВт до P <sub>c1</sub>	1	P < P <sub>c2</sub> - срабатывает с задержкой tp2
Уставка задержки срабатывания tp1, с	10 - 3600	1	
Уставка задержки срабатывания tp2, с	10 - 3600	1	

**Программируемые выходы DO1 – DO4** представляют собой контакты реле с допустимым током 5 А при 250 В переменного тока, 0,5 А при 110 В постоянного тока. Выходы могут быть запрограммированы как

- нормально замкнутые,
- нормально разомкнутые
- для работы в импульсном режиме с длительностью импульса, регулируемой в пределах от 1 до 360 с с шагом 1 с.

Выходы могут быть запрограммированы для выдачи следующих сигналов:

- тревога,
- аварийное отключение,

- сигнал системы самодиагностики о неисправности,
- управление нагрузкой 1,
- управление нагрузкой 2,
- сигнализация перегрузки,
- отключение перегрузки,
- отключение короткого замыкания с задержкой,
- мгновенное отключение короткого замыкания,
- отключение замыкания на землю,
- сигнализация замыкания на землю,
- небаланс токов,
- защита нейтрали,
- пониженное напряжение,
- повышенное напряжение,
- небаланс напряжений,
- пониженная частота,
- повышенная частота,
- MCR,
- логическая селективность по КЗ,
- логическая селективность по замыканию на землю,
- автоматическое повторное включение.

**Программируемые входы** DI1, DI2 имеют оптоэлектронную развязку. Могут быть запрограммированы для дистанционного отключения выключателя, приёма сигналов логической селективности по короткому замыканию или замыканию на землю.

Входное напряжение:

- от 110 до 250 В переменного тока,
- от 110 до 130 В постоянного тока.

6.14 Электронный блок МР4 осуществляет измерения:

- токов по фазам в реальном времени;
- максимальных значений токов по фазам;
- небаланса токов;
- напряжений в реальном времени;
- среднего напряжения;
- частоты сети;
- энергии;
- мощности в реальном времени, общей и по фазам (полной, активной и реактивной);
- коэффициента мощности (общего и по фазам).

Электронный блок МР6 осуществляет измерения:

- токов по фазам в реальном времени;
- максимальных значений токов по фазам;
- небаланса токов;
- напряжений в реальном времени;
- среднего напряжения;
- небаланса напряжений;
- частоты сети;
- энергии;
- мощности в реальном времени (полной, активной и реактивной, общей и по фазам);
- коэффициента мощности (общего и по фазам);

- осциллограмм тока и напряжения по фазам;
- величины основной гармоники тока и напряжения и величин нечётных гармоник тока и напряжения с 3 по 31 по фазам;
- суммарного коэффициента гармонических составляющих (THD) тока и напряжения по фазам.

Погрешности измерения:

- тока  $\pm 2\%$  до  $2 I_n$ ,  $\pm 5\%$  свыше  $2 I_n$  (диапазон измерений – до  $25 I_n$ );
- напряжения  $\pm 1\%$  (диапазон измерений – от 0 до 1200 В);
- частоты  $\pm 0,05$  Гц (диапазон измерений – от 40 до 65 Гц);
- мощности  $\pm 3\%$  (диапазон измерений – от минус 32768 до плюс 32767 кВт, от минус 32768 до плюс 32767 квар, от 0 до 65535 кВА);
- энергии  $\pm 4\%$  (от 0 до 4 294 967 295 кВтч/кварч/кВА).

6.15 Для включения подсветки дисплея блока нужно нажать одну из кнопок управления под дисплеем. Если в течение 5 мин не нажималась ни одна из кнопок, подсветка дисплея отключается.

6.16 Начальный экран отображает значения токов по фазам. После срабатывания защиты экран отображает наименование защиты и значения токов по фазам в момент отключения.

6.17 С помощью экранного меню можно

- настроить уставки срабатывания и сигнализации защиты от небаланса токов, пониженного и повышенного напряжения, небаланса напряжения, понижения и повышения частоты сети, нарушения последовательности чередования фаз, обратной мощности;
- настроить программируемые входы и выходы, параметры передачи данных, дистанционное управление выключателем, сигнализацию нарушения передачи данных;
- получить результаты измерения величин токов и напряжений, частоты, активной, реактивной и полной энергии, активной, реактивной и полной мощности, коэффициента мощности и гармоник тока и напряжения;
- получить данные о срабатывании защиты (дата, время, значения параметра, по которому сработала защита, значения токов по фазам в момент срабатывания защиты).

**С помощью экранного меню (Archives – Orcounter) можно получить доступ к счётчику числа включений выключателя (общему и текущему). Предусмотрена возможность сброса (обнуления) текущего счётчика.**

Для перехода с начального экрана к меню нужно нажать кнопку ОК. Перемещение по пунктам экранного меню производится с помощью кнопок «▲» и «▼», а выбор пункта подменю – с помощью кнопки ОК. Возврат на предыдущую ступень меню производится с помощью кнопки С. Для сохранения выбранного параметра следует нажать кнопку ОК.

Примечание – При отсутствии внешнего питания электронного блока доступ к экранному меню можно получить, подав стандартное напряжение USB (5 В, 0,5 А постоянного тока) на гнездо mini-USB на лицевой панели блока с помощью стандартного кабеля.

Структура меню блока МР4 показана в таблице 17. Структура меню блока МР6 показана в таблице 18.

Таблица 17 – Структура меню блока МР4

Меню первой ступени	Меню второй ступени	Меню третьей ступени	Меню четвёртой ступени	
Protects (защиты)	I. Protect (защита по току)	Long.Time (перегрузка)		
		Short.Time (КЗ)		
		Instant (КЗ мгн.)		
		N.Phase (защита нейтрали)		
		GndTrip (КЗ на землю, отключение)		
		GndAlarm (КЗ на землю, сигнал)	Alarm (сигнал) OFF (откл.)	
	More.Pro (доп. защита)	ComFail (сбой связи)	Ignore (откл.) Alarm (сигнал)	
	Measures (измерения)	Ammeters (измерение токов)	Currents (токи)	I1 I2 I3
Max				
Unbal (небаланс)				
Voltage (напряжение)		U.Instant (текущие значения)		
			U.Average (среднее)	
Frequence (частота)				
Energy (энергия)		E.Total (общая)		
			E.Input (вход)	
			E.Output (выход)	
			Clear.E (сброс)	
Power (мощность)		P.Instant (текущее значение)	P,Q,S	
			P.Factor (коэффициент мощности)	
	Pa,Qa,Sa			
	Pb,Qb,Sb			
	Pc,Qc,Sc			
Pfa,b,c (коэффициент мощности a, b, c)				
Archives (архивы)	Opcounter (счётчик операций)			
	Contact (износ)			
	Position.R (история)			
	Trip.R (отключения)			
	Alarm.R (сигналы)			



Продолжение таблицы 17

Меню первой ступени	Меню второй ступени	Меню третьей ступени	Меню четвёртой ступени	
SystemPar (настройки)	Breaker (тип ВА)			
	Com.Type (связь)			
	TimeSet (дата/время)	Date (дата)		
		Time (время)		
	Language (язык)			
	Fw/Version (версия ПО)			
	MeasureS (измерения)	Line.Mode (тип линии)	EnterDir (подвод)	
			PowerDir (направление мощности)	
		Idemand (потребл. ток)	TimeMethod (вр. метод)	
			Type (тип)	
			TimeScrap (период)	
		Pdemand (потребл. мощность)	TimeMethod (вр. метод)	
			Type (тип)	
TimeScrap (период)				
Modules (опции)	I/O Set (настройка входов/выходов)	Function (программирование)		
		ActMode (конфигурация)		
		I/OState (состояние входов/выходов)		
		AutoClose (автовключение)		
	ProtoSet (связь)	Address (адрес)		
		BaudRate (скорость)		
	RemoSwith (дистанционное управление)	Ctrl.com (дистанционное управление)		

Таблица 18 – Структура меню блока МР6

Меню первой ступени	Меню второй ступени	Меню третьей ступени	Меню четвёртой ступени	Меню пятой ступени	Меню шестой ступени
Protects (защиты)	I. Protect (защита по току)	Long.Time (перегрузка)			
		Short.Time (КЗ)			
		Instant (КЗ мгн.)			
		I.Unbalance (небаланс тока)	OFF (откл.)		
			Trip (отключение)	Pick Up (срабатывание)	
			Alarm (сигнал)	Pick Up (срабатывание)	
				Drop Out (возврат)	
		I.Demand (защита по потребляемому току)	I1 Max	OFF (откл.)	
				Trip (отключение)	Pick Up (срабатывание)
				Alarm (сигнал)	Pick Up (срабатывание)
			Drop Out (возврат)		
			I2 Max	OFF (откл.)	
				Trip (отключение)	Pick Up (срабатывание)
		Alarm (сигнал)		Pick Up (срабатывание)	
			Drop Out (возврат)		
		I3 Max	OFF (откл.)		
			Trip (отключение)	Pick Up (срабатывание)	
			Alarm (сигнал)	Pick Up (срабатывание)	
		Drop Out (возврат)			
		GndTrip (КЗ на землю – отключение)			
GndAlarm (КЗ на землю – сигнал)	LeakAlarm (сигнал утечки)	Alarm (сигнал)			
		OFF (откл.)			

Продолжение таблицы 18

Меню первой ступени	Меню второй ступени	Меню третьей ступени	Меню четвёртой ступени	Меню пятой ступени	Меню шестой ступени
Protects (защиты)	Load.Monit (контроль нагрузки)	Work.Mode (режим работы)	OFF (откл.)		
			P.Mode2 (мощность, режим 2)	Pick Up (срабатывание)	
				Drop Out (возврат)	
			P.Mode1 (мощность, режим 1)	Pick Up (срабатывание)	
				Drop Out (возврат)	
			I.Mode2 (ток, режим 2)	Pick Up (срабатывание)	
	Drop Out (возврат)				
	I.Mode1 (ток, режим 1)	Pick Up (срабатывание)			
		Drop Out (возврат)			
	U. Protect (защита по напряжению)	Under.Vol (пониженное напряжение)	OFF (откл.)		
			Trip (отключение)	Pick Up (срабатывание)	
			Alarm (сигнал)	Pick Up (срабатывание)	
		Drop Out (возврат)			
		Over.Vol (повышенное напряжение)	OFF (откл.)		
			Trip (отключение)	Pick Up (срабатывание)	
	Alarm (сигнал)		Pick Up (срабатывание)		
		Drop Out (возврат)			
	U.Unbal (небаланс напряжений)	OFF (откл.)			
Trip (отключение)		Pick Up (срабатывание)			
Alarm (сигнал)		Pick Up (срабатывание)			
		Drop Out (возврат)			

Продолжение таблицы 18

Меню первой ступени	Меню второй ступени	Меню третьей ступени	Меню четвертой ступени	Меню пятой ступени	Меню шестой ступени
Protects (защиты)	More.Pro (доп. защита)	UnderFre (пониженная частота)	OFF (откл.)		
			Trip (отключение)	Pick Up (срабатывание)	
			Alarm (сигнал)	Pick Up (срабатывание) Drop Out (возврат)	
		OverFre (повышенная частота)	OFF (откл.)		
			Trip (отключение)	Pick Up (срабатывание)	
			Alarm (сигнал)	Pick Up (срабатывание) Drop Out (возврат)	
		PhaseSeq (последовательность фаз)	OFF (откл.)		
			Trip (отключение)		
			Alarm (сигнал)		
		Reverse.P (обратная мощность)	OFF (откл.)		
			Trip (отключение)	Pick Up (срабатывание)	
			Alarm (сигнал)	Pick Up (срабатывание) Drop Out (возврат)	
		ComFail (сбой связи)	Ignore (откл.)	Link-Time (длительность сбоя)	
			Alarm (сигнал)	Link-Time (длительность сбоя)	
Measures (измерения)	Ammeters (измерение тока)	Currents (токи)	I1 I2 I3		
			Max		
			Unbal (небаланс)		
		Heat (нагрев)			
		Demands (потребляемый ток)	I1 I2 I3		
MaxDemand (максимальное потребление)					

Продолжение таблицы 18

Меню первой ступени	Меню второй ступени	Меню третьей ступени	Меню четвертой ступени	Меню пятой ступени	Меню шестой ступени
Measures (измерения)	Voltage (измерение напряжения)	U.Instant (текущие значения)			
		U.Average (среднее)			
		U.Unbalance (небаланс напряжений)			
		U.Segquence (последовательность фаз напряжений)			
	Frequence (частота)				
	Energy (энергия)	E.Total (общая)			
		E.Input (вход)			
		E.Output (выход)			
		Clear.E (сброс)			
	Power (мощность)	P.Instant (текущее значение)	P,Q,S		
			P.Factor (коэффициент мощности)		
			Pa,Qa,Sa		
			Pb,Qb,Sb		
			Pc,Qc,Sc		
		Pfa,b,c (коэффициент мощности a, b, c)			
	P.Demand (потребляемая мощность)	P,Q,S			
		Max.Demand (максимальное потребление)			
	Harmonic (гармоники)	H.Wave (осциллограмма)	I1,2,3		
			Uan,bn,cn	Uan	
				Ubn	
		Ucn			
H.Base (основная гармоника)	I(A)				
	U(V)				

Продолжение таблицы 18

Меню первой степени	Меню второй степени	Меню третьей степени	Меню четвёртой степени	Меню пятой степени	Меню шестой степени
Measures (измерения)	Harmonic (гармоники)	THD	I(%)		
			U(%)		
		thd	I(%)		
			U(%)		
		FFT (гармоники)	I(3,5..31)	I1(3...31)	
				I2(3...31)	
				I3(3...31)	
			U(3,5..31)	Uab(3...31)	
	Ubc(3...31)				
	Uca(3...31)				
Archives (архивы)	Opcounter (счётчик операций)				
	Contact (износ)				
	Position.R (история)				
	Trig.R (отключения)				
	Alarm.R (сигналы)				
SystemPar (настройки)	Breaker (тип ВА)				
	Com.Type (связь)				
	TimeSet (дата/время)	Date (дата)			
		Time (время)			
	Language (язык)				
Fw/Version (версия ПО)					

Продолжение таблицы 18

Меню первой степени	Меню второй степени	Меню третьей степени	Меню четвёртой степени	Меню пятой степени	Меню шестой степени
SystemPar (настройки)	MeasureS (измерения)	Line.Mode (тип линии)			
		EnterDir (подвод)	Enter Mode		
		PowerDir (направление мощности)			
		Idemand (потребл. ток)	TimeMethod (вр. метод)		
			Type (тип)		
			TimeScrap (период)		
		Pdemand (потребл. мощность)	TimeMethod (вр. метод)		
			Type (тип)		
			TimeScrap (период)		
		Modules (опции)	I/O Set (настройка входов/выходов)	Function (программирование)	
ActMode (конфигурация)					
I/OState (состояние входов/выходов)					
AutoClose (автовключение)					
ProtolSet (связь)	Address (адрес)				
	BaudRate (скорость)				
RemoSwith (дистанционное управление)	Ctrl.com (дистанционное управление)				

## 7 ТЕХНИЧЕСКОЕ ОБСЛУЖИВАНИЕ

7.1 Рекомендуется периодически, через каждые 500 включений, но не реже одного раза в год осматривать выключатель и проводить его техническое обслуживание. Осмотр выключателя, в том числе проверку состояния дугогасительных камер и контактов главной цепи (см. пп. 7.2.1, 7.2.2) нужно производить после каждого отключения короткого замыкания.

7.2 При техническом обслуживании необходимо выполнить следующие операции.

7.2.1 Проверить состояние дугогасительных камер.

Снимите дугогасительные камеры, поз. 12 на рисунке 1. Осмотрите пластины дугогасительных камер. При обнаружении пыли, копоти, загрязнения или налипания частиц токоведущих деталей на пластинах после коммутации необходимо очистить пластины. Осмотрите внешний вид пластмассового корпуса дугогасительных камер. При наличии трещин или при наличии следов износа необходимо обратиться в службу сервиса предприятия-изготовителя выключателей для замены.

7.2.2 Проверить состояние контактов главной цепи.

После снятия дугогасительных камер следует проверить контакты, которые находятся под дугогасительными камерами, на наличие следов эрозии.

7.2.3 Заменить смазку всех трущихся и движущихся деталей. Используемые смазочные материалы: Rheolube 368 F марки Tec nolube Seal (смазку можно приобрести на предприятии-изготовителе выключателей). Выполнение смазки указанных деталей не требует их демонтажа, достаточно воспользоваться подходящим инструментом (например, кисточкой).

Нарушение графика смазки или использование ненадлежащих сортов смазочных материалов может привести к снижению износостойкости выключателя (см. таблицу 4) и сокращению его срока службы.

**ВНИМАНИЕ! Перед началом смазки деталей убедитесь, что выключатель отключен, а его пружина не взведена.**

7.2.4 Проверить изоляцию. Сопротивление изоляции выключателя должно быть не менее 20 МОм.

**ВНИМАНИЕ! При проверке изоляции при вводе в эксплуатацию и при проведении технического обслуживания необходимо отключить от электронного блока цепи измерения напряжения (при наличии).**



## 8 ПРАВИЛА ХРАНЕНИЯ. ТРАНСПОРТИРОВАНИЕ

Условия транспортирования и хранения выключателей и допустимые сроки сохраняемости до ввода в эксплуатацию должны соответствовать указанным в таблице 19.

**Таблица 19 – Условия транспортирования и хранения**

Виды поставок	Условия транспортирования в части воздействия		Обозначение условий хранения по ГОСТ 15150	Допустимые сроки сохраняемости в упаковке поставщика, годы
	механических факторов по ГОСТ 23216	климатических факторов, таких как условия хранения по ГОСТ 15150		
1 Внутри страны и стран СНГ (кроме районов Крайнего Севера и труднодоступных районов)	С	8(ОЖЗ)	1(Л)	2
2 Экспортные в макроклиматические районы с умеренным климатом	Ж	8(ОЖЗ)	2(С)	2
3 Внутри страны и стран СНГ (кроме районов Крайнего Севера и труднодоступных районов)	Ж	8(ОЖЗ)	1(Л)	1
4 Экспортные в макроклиматические районы с тропическим климатом	Ж	9(ОЖ1)	3(ЖЗ)	2

## 9 ОБНАРУЖЕНИЕ И УСТРАНЕНИЕ НЕИСПРАВНОСТЕЙ

Перечень возможных неисправностей и способы их устранения приведены в таблице 20.

**Таблица 20 - Возможные неисправности и способы их устранения**

Неисправности	Причины неисправностей	Устранение неисправностей
После нажатия кнопки включения автоматический выключатель не включается	Расцепитель минимального напряжения установлен, но не запитан	Подать напряжение на расцепитель
	Пружина выключателя не взведена	С помощью рычага вручную взведите пружину. Когда пружина будет полностью взведена, раздастся характерный щелчок и указатель состояния пружины установится в положение CHARGED
	Кнопка сброса (MAN/AUT) не утоплена	Нажмите кнопку сброса (MAN/AUT) для её возврата в утопленное положение
Выключатель не включается дистанционно	Не подаётся напряжение на включающую катушку	Проверьте цепи подключения включающей катушки
	Пружина выключателя не взведена электродвигательным приводом (указатель состояния пружины находится в положении DISCHARGED)	Проверьте работу электродвигательного привода
После включения автоматического выключателя происходит его срабатывание	Наличие в защищаемой цепи перегрузки или короткого замыкания	Для определения причины отключения проверьте индикацию электронного расцепителя, выставленные уставки, значения тока отключения и длительности перегрузки или короткого замыкания
Рукоятка для вкатывания/выкатывания не поворачивается	Вращение рукоятки заблокировано	Повернуть ручку блокировки вращения рукоятки (см. п. 4.6)

Если неисправность не устраняется после выполнения всех действий, перечисленных в таблице, а также при обнаружении иных неисправностей следует обратиться в сервисную службу завода-изготовителя.

Приложение А  
(справочное)

Габаритные, установочные и присоединительные размеры выключателей

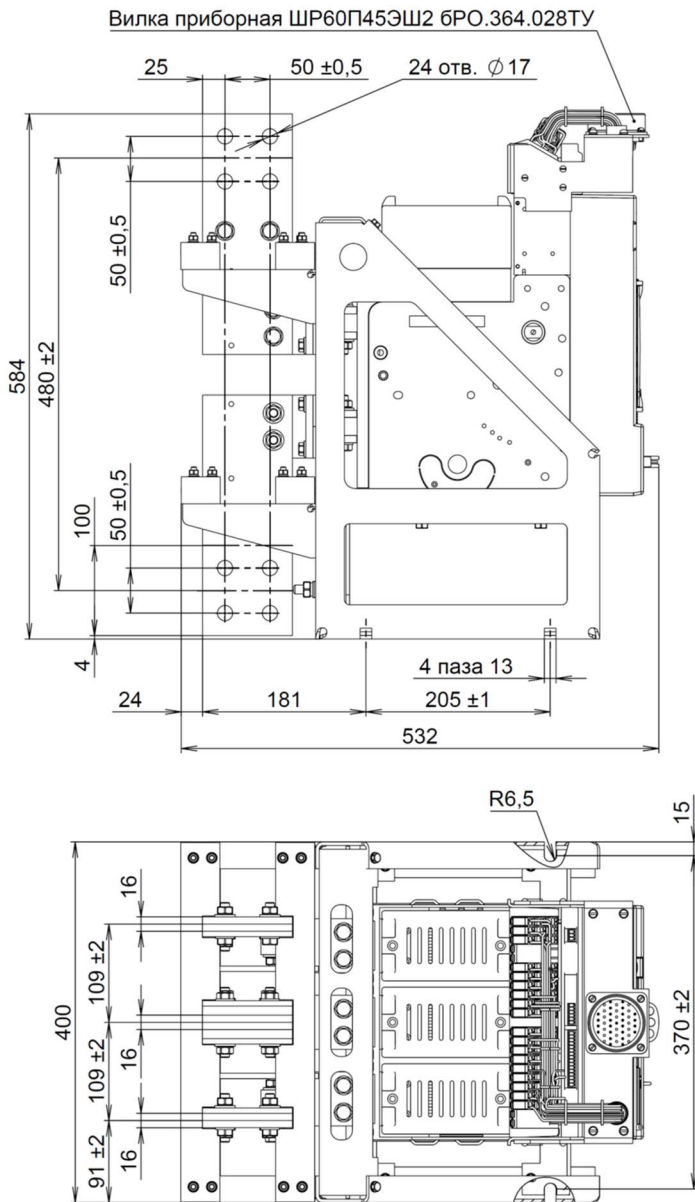


Рисунок А.1 - Выключатель «Электрон Э25С Про»

Вилка приборная ШР60П45ЭШ2 БРО.364.028ТУ

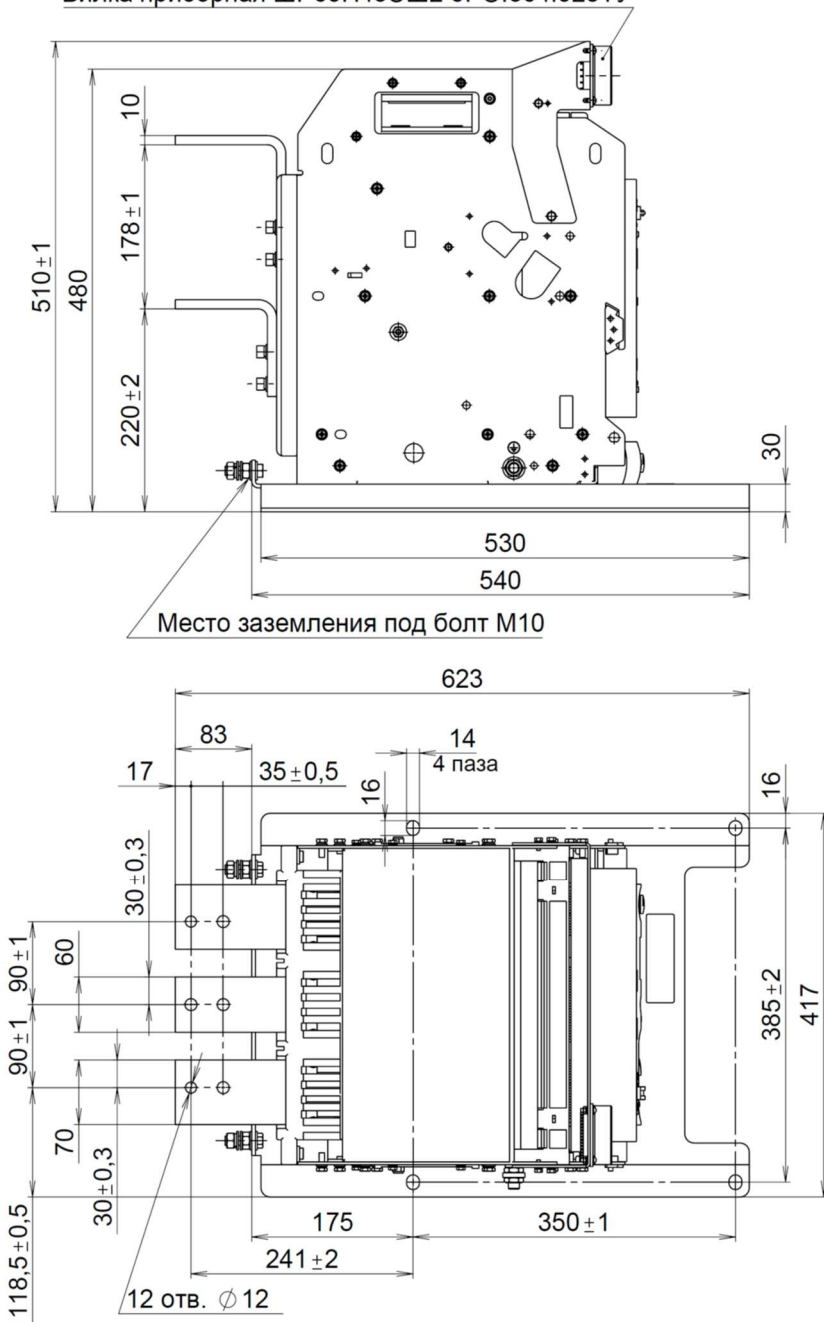


Рисунок А.2 - Выключатель «Электрон Э06В Про»

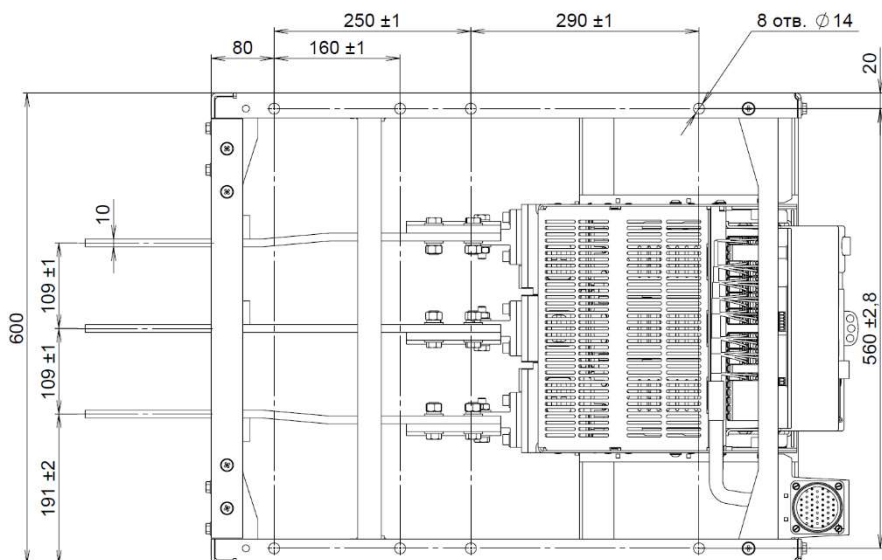
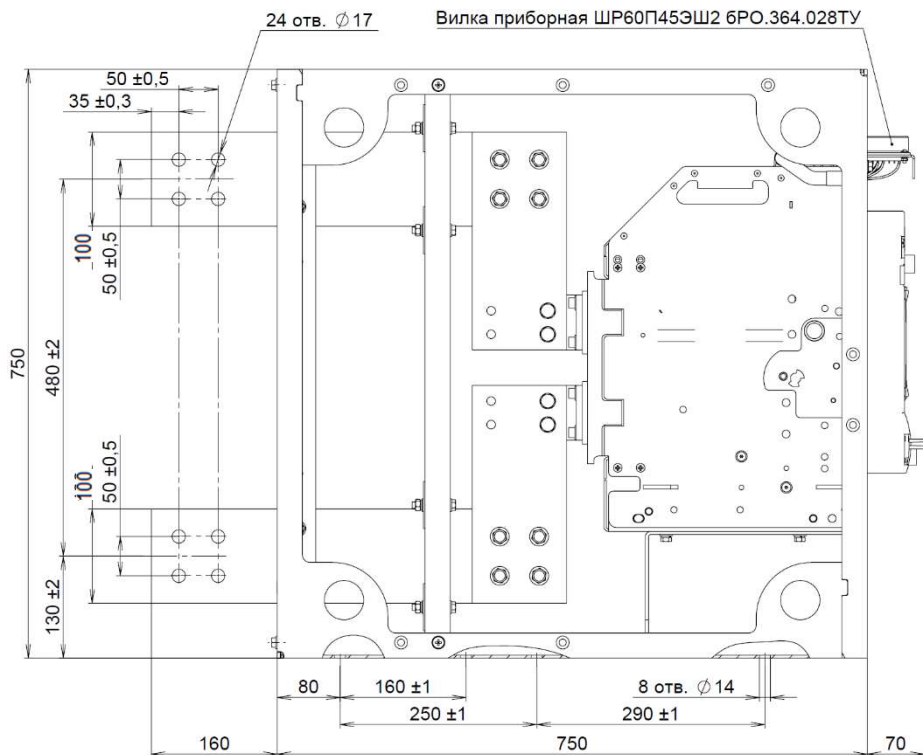
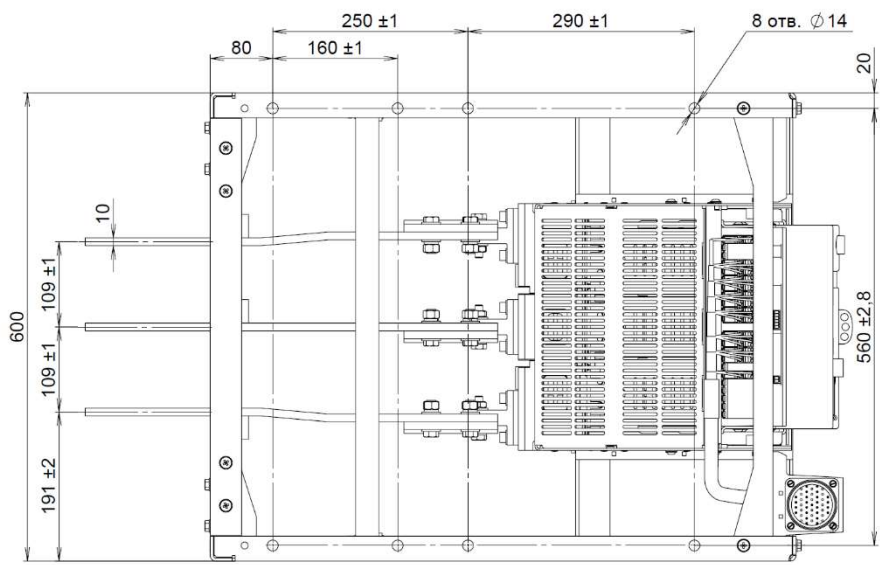
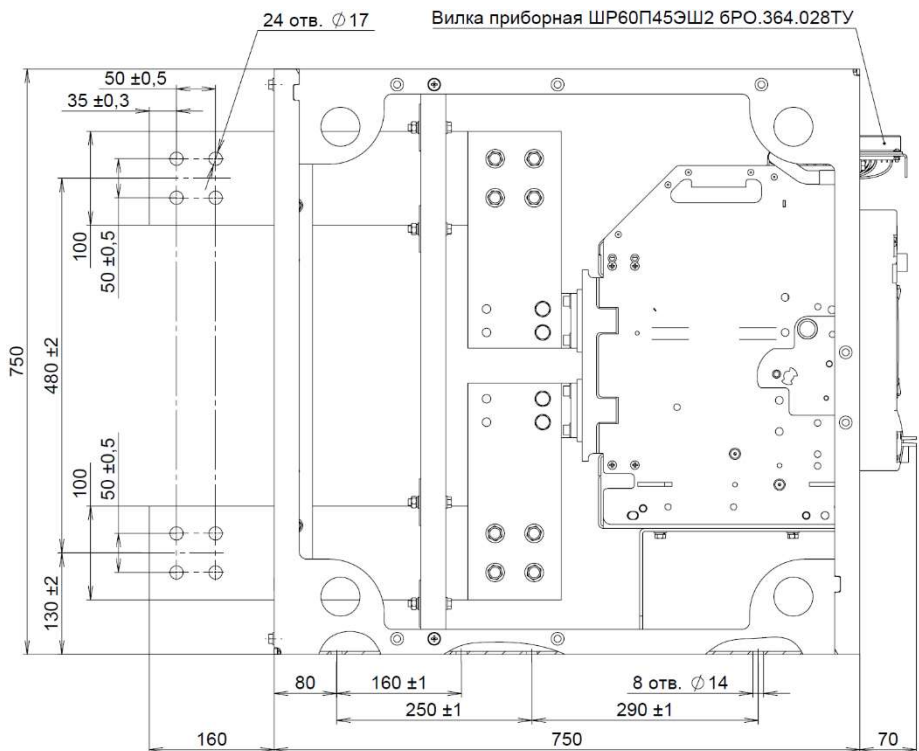
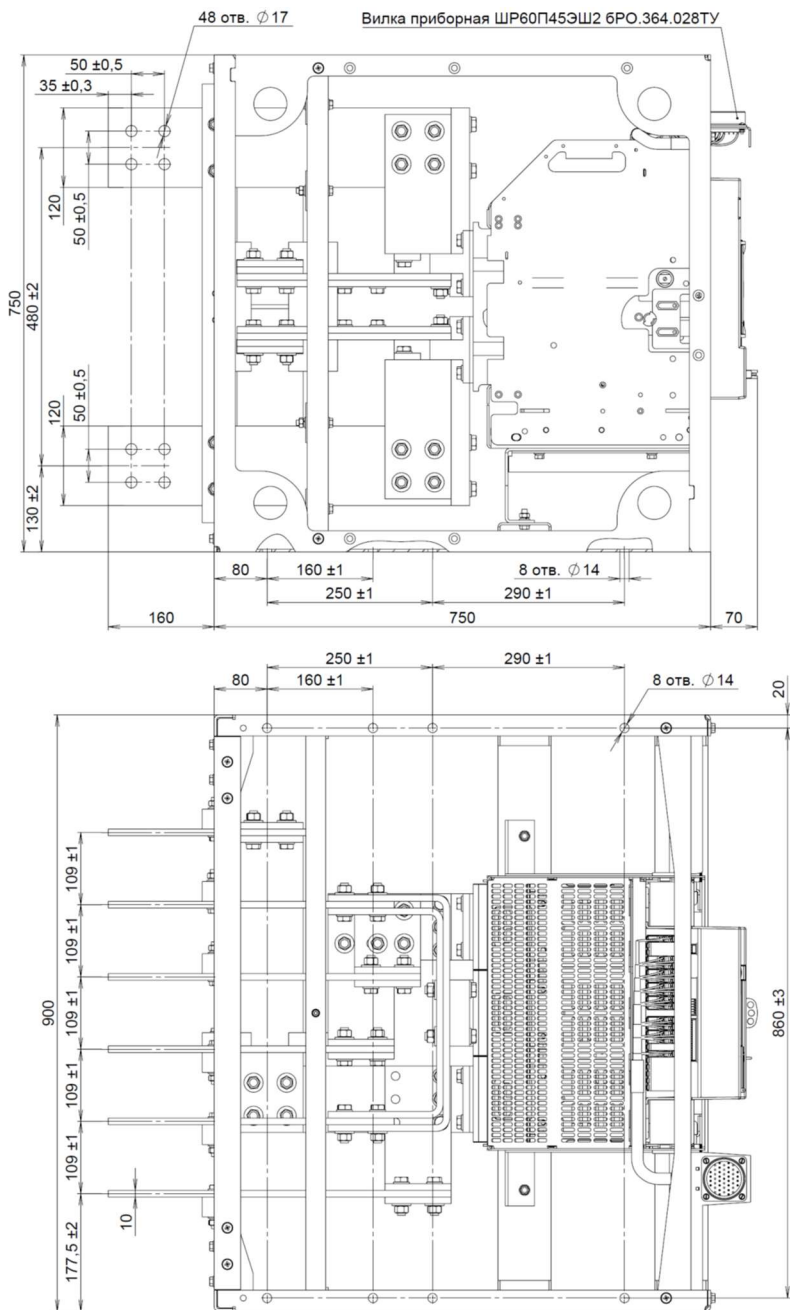


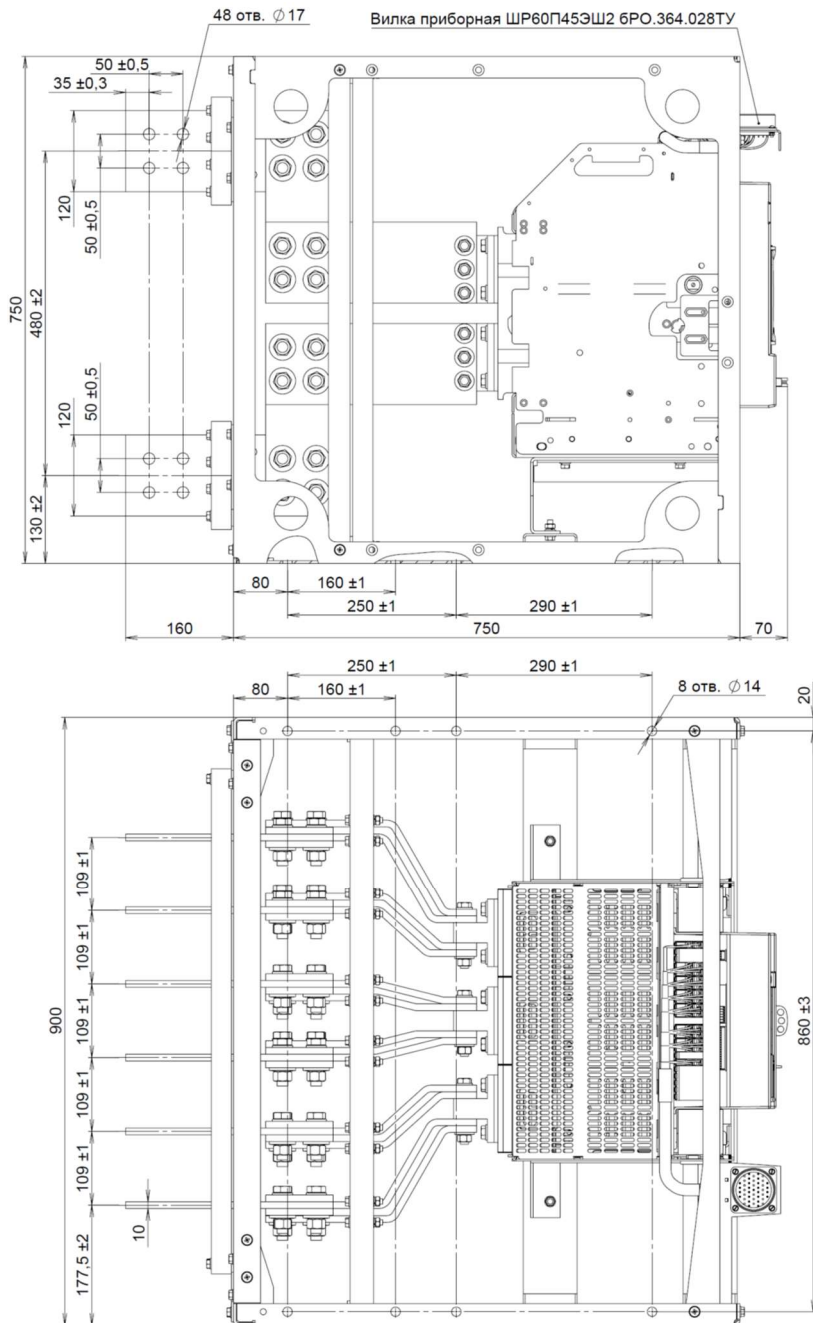
Рисунок А.3 - Выключатель «Электрон Э16В Про»



**Рисунок А.4 - Выключатель «Электрон Э25В Про»**



**Рисунок А.5 - Выключатель «Электрон Э40В Про» на номинальный ток 2500, 3200 и 4000 А  
(фазировка А-В-С-С-В-А)**



**Рисунок А.6 - Выключатель «Электрон 340В Про» на номинальный ток 2500, 3200 и 4000 А (фазировка А-А-В-В-С-С)**



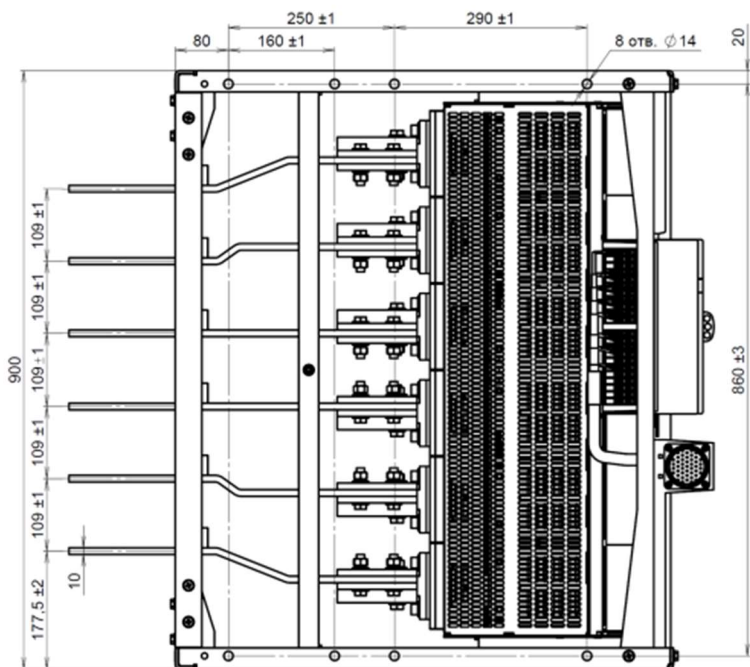
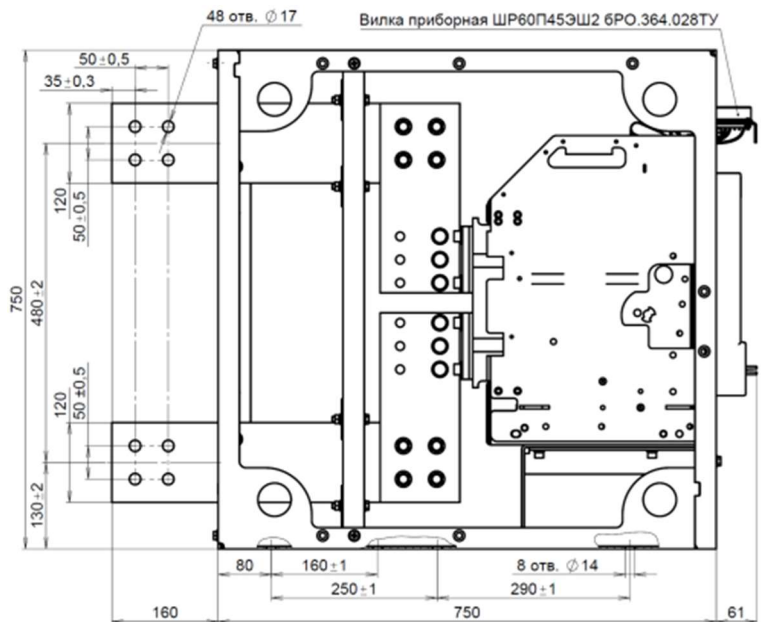
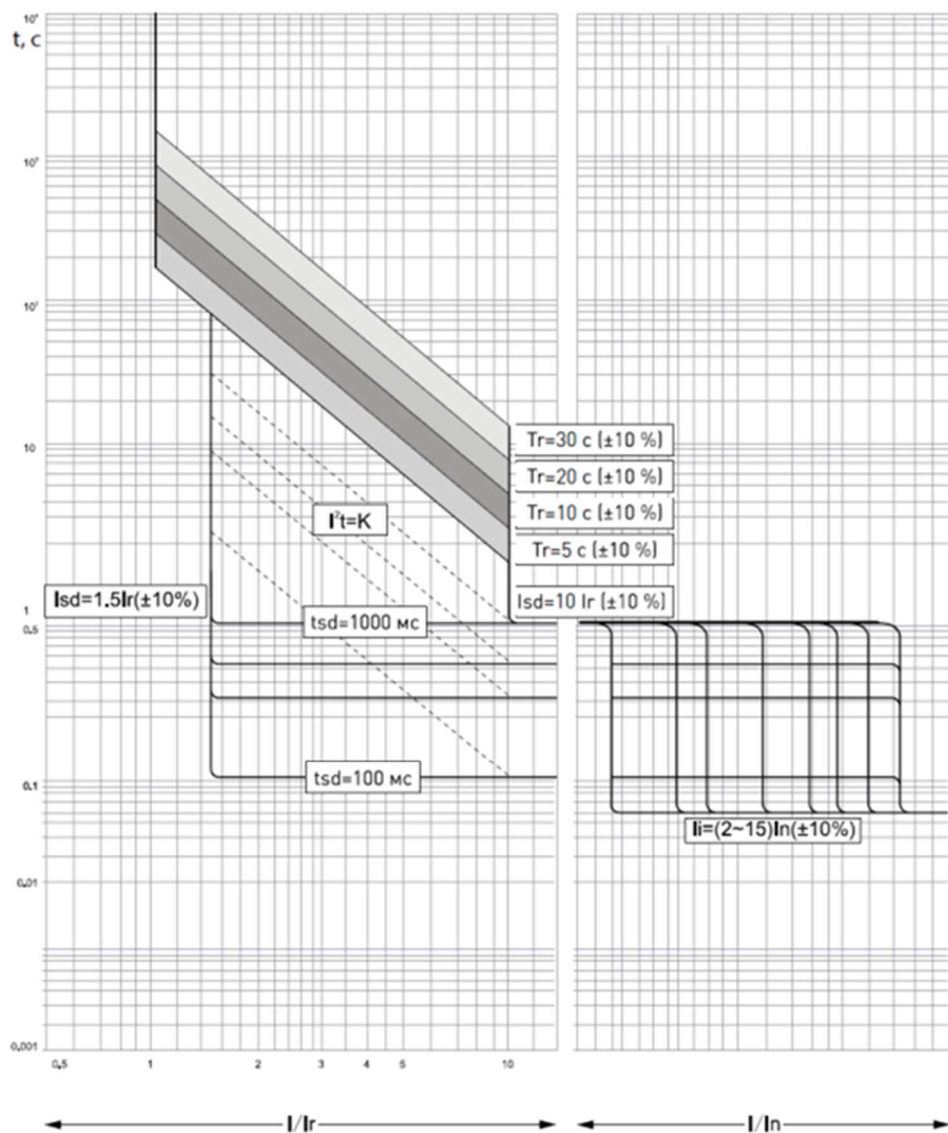


Рисунок А.7 - Выключатель «Электрон Э40В Про» на номинальный ток 5000 А  
(фазировка А-В-С-С-В-А)

**Приложение Б**  
**(справочное)**  
**Характеристики выключателей**



**Рисунок Б.1 – Времятоковые характеристики выключателей**

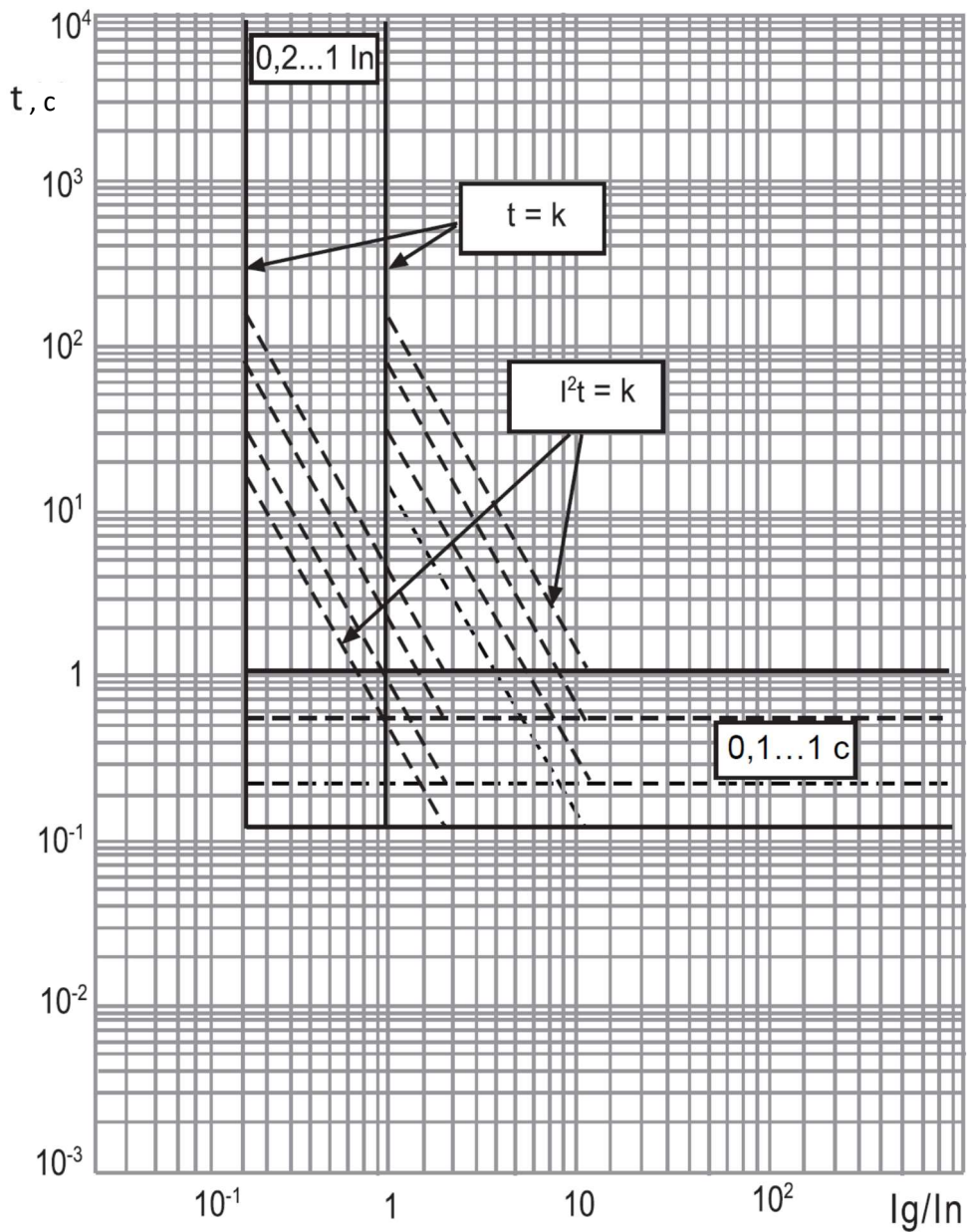
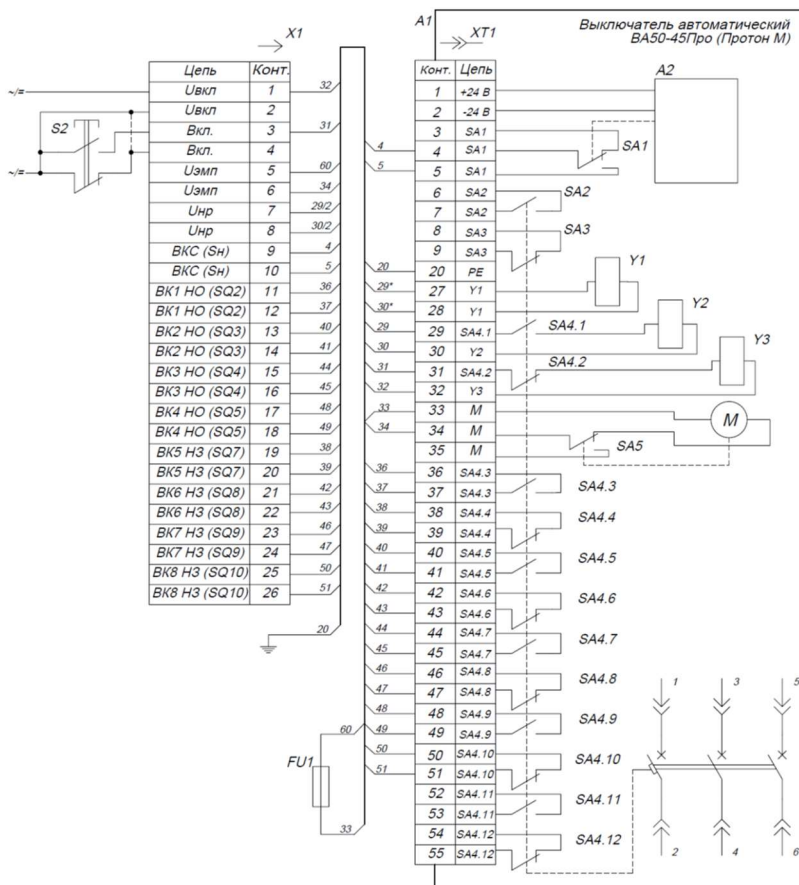


Рисунок Б.2 - Времятоковая характеристика защиты от однофазного короткого замыкания на землю

**Приложение В  
(обязательное)**

**Принципиальные электрические схемы**



A1 – выключатель автоматический ВА50-45Про (Протон М);

A2 – электронный расцепитель МР4 или МР6;

FU1 – вставка плавкая (см. таблицу В.1);

M - электродвигательный привод;

S2 – кнопка включения выключателя «Электрон»;

SA1 – вспомогательный контакт сигнализации автоматического отключения (контакт несоответствия);

SA4.1 – SA4.12 – вспомогательные контакты;

X1 - вилка приборная ШР60П45ЭШ2;

XT1 - клеммный терминал выключателя для присоединения вторичных цепей;

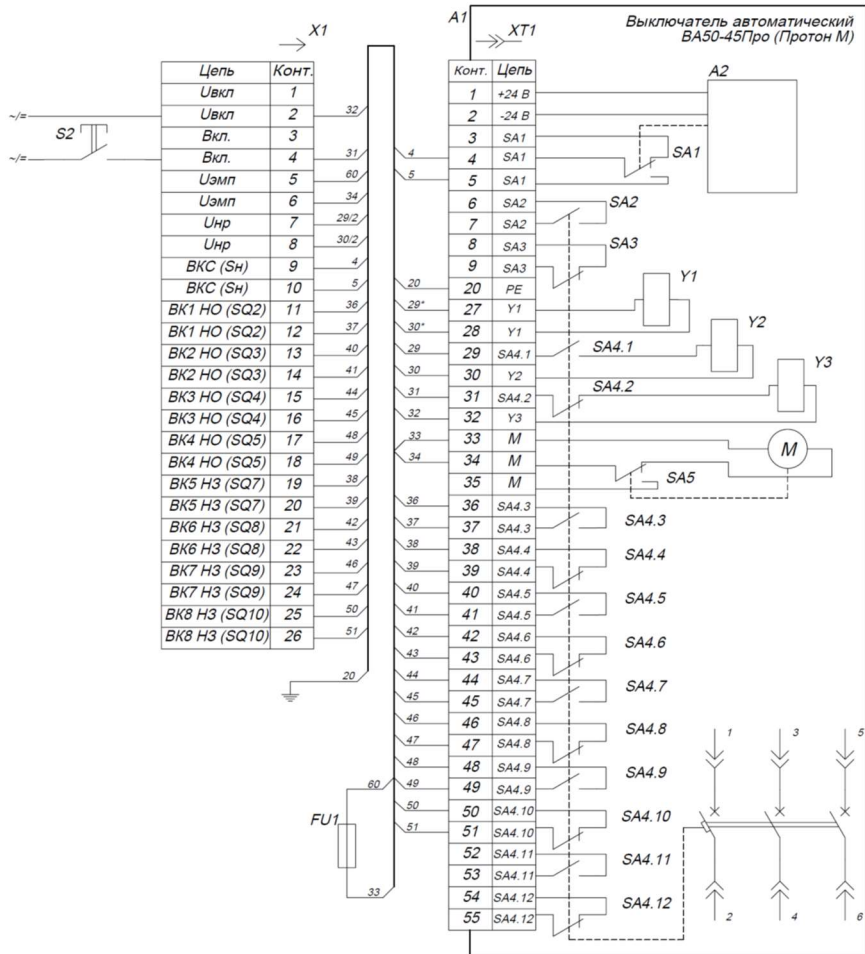
Y1 - расцепитель минимального напряжения;

Y2 - независимый расцепитель;

Y3 - включающая катушка.

\* Проводники не устанавливаются на заводе-изготовителе при наличии одновременно расцепителя минимального напряжения Y1 и независимого расцепителя Y2. Цепи питания расцепителя минимального напряжения Y1 потребитель подключает к контактам 27, 28 клеммной колодки

**Рисунок В.1 – Схема электрическая принципиальная выключателя «Электрон Э06В Про»**



A1 – выключатель автоматический ВА50-45Про (Протон М);

A2 – электронный расцепитель МР4 или МР6;

FU1 – вставка плавкая (см. таблицу В.1);

M - электродвигательный привод;

S2 – кнопка включения выключателя «Электрон»;

SA1 – вспомогательный контакт сигнализации автоматического отключения (контакт несоответствия);

SA4.1 – SA4.12 – вспомогательные контакты;

X1 - вилка приборная ШР60П45ЭШ2;

XT1 - клеммный терминал выключателя для присоединения вторичных цепей;

Y1 - расцепитель минимального напряжения;

Y2 - независимый расцепитель;

Y3 - включающая катушка.

\* Проводники не устанавливаются на заводе-изготовителе при наличии одновременно расцепителя минимального напряжения Y1 и независимого расцепителя Y2. Цепи питания расцепителя минимального напряжения Y1 потребитель подключает к контактам 27, 28 клеммной колодки

**Рисунок В.2 – Схема электрическая принципиальная выключателей «Электрон Э16В Про», «Электрон Э25С Про», «Электрон Э25В Про», «Электрон Э40В Про»**

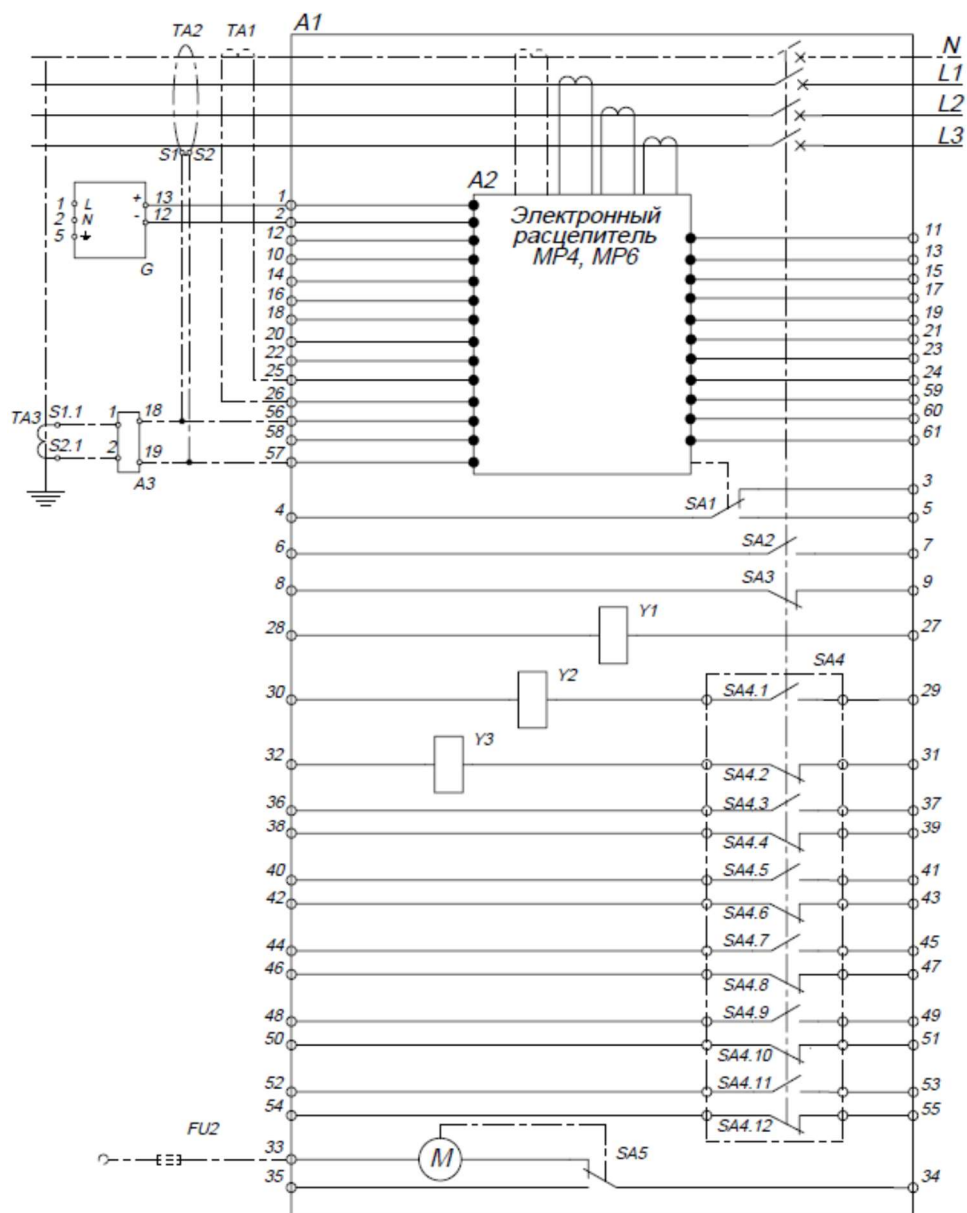


Рисунок В.3 – Схема электрическая принципиальная выключателя «Протон М» (лист 1 из 2)

- A1 – выключатель автоматический;
- A2 – электронный расцепитель МР4 или МР6;
- A3 – модуль для трансформатора тока защиты замыкания на землю;
- FU1 – вставка плавкая, устанавливается потребителем (см. таблицу В.1);
- G – дополнительный модуль внешнего питания для расцепителя;
- M – электродвигательный привод;
- SA1 – контакт сигнализации аварийного отключения;
- SA2, SA3 – дополнительные вспомогательные контакты;
- SA4 – блок вспомогательных контактов;
- SA4.1 – контакт независимого расцепителя;
- SA4.2 – контакт включающей катушки;
- SA5 – контакт взвода пружины;
- TA1 – трансформатор тока защиты нейтрали;
- TA2 – трансформатор тока дифференциальной защиты;
- TA3 – трансформатор тока защиты от короткого замыкания на землю;
- Y1 – расцепитель минимального напряжения;
- Y2 – независимый расцепитель;
- Y3 – включающая катушка.
- 1, 2 – внешний источник питания;
- 3, 4, 5 – сигнализация аварийного отключения;
- 6, 7 – дополнительный контакт НО АС 250 В/16 А;
- 8, 9 – дополнительный контакт НЗ АС 250 В/16 А;
- 10, 11 – интерфейс RS485A+, RS485A-;
- 12, 13 – выход внутреннего реле DO1 АС 250 В/3 А, DC 24 В/5 А;
- 14, 15 – выход внутреннего реле DO2 АС 250 В/3 А, DC 24 В/5 А;
- 16, 17 – выход внутреннего реле DO3 АС 250 В/3 А, DC 24 В/5 А;
- 18, 19 – выход внутреннего реле DO4 АС 250 В/3 А, DC 24 В/5 А;
- 20 – заземление (заказчик подключает самостоятельно);
- 21 – вход измеряемого напряжения, нейтраль;
- 22 – вход измеряемого напряжения, фаза А;
- 23 – вход измеряемого напряжения, фаза В;
- 24 – вход измеряемого напряжения, фаза С;
- 25, 26 – трансформатор тока нейтрали с функцией 3Р+N (по заказу);
- 27, 28 – расцепитель минимального напряжения;
- 29, 30 – независимый расцепитель;
- 31, 32 – включающая катушка;
- 33, 34 – электродвигательный привод;
- 34, 35 – контакт взвода пружины;
- 36 – 55 – вспомогательные контакты;
- 56, 57 – трансформатор тока для защиты от замыкания на землю, трансформатор тока дифференциальной защиты (по заказу);
- 58, 59 – сигнальный вход DI1;
- 60, 61 – сигнальный вход DI2

**Рисунок В.3 (лист 2 из 2)**

**Таблица В.1 – Номиналы вставки плавкой FU1**

Тип выключателя	Э06В Про, Э16В Про, Э25С Про, Э25В Про			Э40В Про			Э40В Про (5000 А)		
	110	230	400	110	230	400	110	230	400
Номинальное напряжение привода, В	110	230	400	110	230	400	110	230	400
Номинал FU1, А	3	1,6	1	4	2	1,25	5	2,5	1,6



**Приложение Г  
(обязательное)**

**Таблицы селективности выключателей «Электрон Про» применительно  
к выключателям, выпускаемым АО «Контактор»**

Пределы селективности выключателей «Электрон Про» применительно к выключателям, выпускаемым АО «Контактор», приведены в таблицах Г.1 – Г.4.

**Таблица Г.1 - Пределы селективности «Электрон Про»/BA04-36, BA06-36, BA51-39**

Нижестоящий автоматический выключатель	Вышестоящий автоматический выключатель									
	In, A	Э06В Про, Э16В Про, Э25С Про, Э25В Про						Э40В Про		
		630	1000	1250	1600	2000	2500	2500	4000	5000
BA04-36, 3 кА	16	Т	Т	Т	Т	Т	Т	Т	Т	Т
	20	Т	Т	Т	Т	Т	Т	Т	Т	Т
	25	Т	Т	Т	Т	Т	Т	Т	Т	Т
	31,5	Т	Т	Т	Т	Т	Т	Т	Т	Т
BA04-36, 6 кА	40	Т	Т	Т	Т	Т	Т	Т	Т	Т
	50	Т	Т	Т	Т	Т	Т	Т	Т	Т
	63	Т	Т	Т	Т	Т	Т	Т	Т	Т
BA04-36, 20 кА	80	Т	Т	Т	Т	Т	Т	Т	Т	Т
	100	Т	Т	Т	Т	Т	Т	Т	Т	Т
	125	Т	Т	Т	Т	Т	Т	Т	Т	Т
	160	Т	Т	Т	Т	Т	Т	Т	Т	Т
	200	Т	Т	Т	Т	Т	Т	Т	Т	Т
	250	Т	Т	Т	Т	Т	Т	Т	Т	Т
	320	Т	Т	Т	Т	Т	Т	Т	Т	Т
BA06-36, 3 кА	16	Т	Т	Т	Т	Т	Т	Т	Т	Т
	20	Т	Т	Т	Т	Т	Т	Т	Т	Т
	25	Т	Т	Т	Т	Т	Т	Т	Т	Т
	31,5	Т	Т	Т	Т	Т	Т	Т	Т	Т
BA06-36, 6 кА	40	Т	Т	Т	Т	Т	Т	Т	Т	Т
	50	Т	Т	Т	Т	Т	Т	Т	Т	Т
	63	Т	Т	Т	Т	Т	Т	Т	Т	Т
BA06-36, 25 кА	80	Т	Т	Т	Т	Т	Т	Т	Т	Т
	100	Т	Т	Т	Т	Т	Т	Т	Т	Т
	125	Т	Т	Т	Т	Т	Т	Т	Т	Т
	160	Т	Т	Т	Т	Т	Т	Т	Т	Т
	200	Т	Т	Т	Т	Т	Т	Т	Т	Т
BA51-39, 35 кА	250	Т	Т	Т	Т	Т	Т	Т	Т	Т
	320	Т	Т	Т	Т	Т	Т	Т	Т	Т
	400	Т	Т	Т	Т	Т	Т	Т	Т	Т
	500	Т	Т	Т	Т	Т	Т	Т	Т	Т
	630	Т	Т	Т	Т	Т	Т	Т	Т	Т
	800	Т	Т	Т	Т	Т	Т	Т	Т	Т
	Т - полная селективность									

**Таблица Г.2 - Пределы селективности «Электрон Про»/BA50-41, BA50-43**

Нижестоящий автоматический выключатель	Вышестоящий автоматический выключатель									
	In, A	Э06В Про, Э16В Про, Э25С Про, Э25В Про						Э40В Про		
		800	1000	1250	1600	2000	2500	2500	4000	5000
BA52-41, 50,5 кА	630	Т	Т	Т	Т	Т	Т	Т	Т	Т
	1000	Т	Т	Т	Т	Т	Т	Т	Т	Т
BA53-41, 135 кА	250	Т	Т	Т	Т	Т	Т	Т	Т	Т
	400	Т	Т	Т	Т	Т	Т	Т	Т	Т
	630	Т	Т	Т	Т	Т	Т	Т	Т	Т
	1000	Т	Т	Т	Т	Т	Т	Т	Т	Т
BA55-41, 55 кА	250	Т	Т	Т	Т	Т	Т	Т	Т	Т
	400	Т	Т	Т	Т	Т	Т	Т	Т	Т
	630	Т	Т	Т	Т	Т	Т	Т	Т	Т
	1000	-	-	Т	Т	Т	Т	Т	Т	Т
BA53-43, 135 кА	1600	-	-	-	-	Т	Т	Т	Т	Т
	2000	-	-	-	-	-	Т	Т	Т	Т
BA55-43, 80 кА	1600	-	-	-	-	Т	Т	Т	Т	Т
BA55-43, 63 кА	2000	-	-	-	-	-	Т	Т	Т	Т

Т - полная селективность

**Таблица Г.3 - Пределы селективности «Электрон Про»/AB2M**

Нижестоящий автоматический выключатель	Вышестоящий автоматический выключатель									
	In, A	Э06В Про, Э16В Про, Э25С Про, Э25В Про						Э40В Про		
		630	1 000	1 250	1 600	2 000	2 500	2 500	4 000	5000
AB2M4H-53-41, 23 кА	250	Т	Т	Т	Т	Т	Т	Т	Т	Т
	400	Т	Т	Т	Т	Т	Т	Т	Т	Т
AB2M4C-55-41, 23 кА	250	Т	Т	Т	Т	Т	Т	Т	Т	Т
	400	Т	Т	Т	Т	Т	Т	Т	Т	Т
AB2M10H-53-41, 23 кА	800	-	Т	Т	Т	Т	Т	Т	Т	Т
	1000	-	-	Т	Т	Т	Т	Т	Т	Т
AB2M10C-55-41, 23 кА	800	-	Т	Т	Т	Т	Т	Т	Т	Т
	1000	-	-	Т	Т	Т	Т	Т	Т	Т
AB2M15H-53-43, 35 кА	1200	-	-	-	Т	Т	Т	Т	Т	Т
	1500	-	-	-	-	Т	Т	Т	Т	Т
AB2M15C-55-43, 35 кА	1200	-	-	-	Т	Т	Т	Т	Т	Т
	1500	-	-	-	-	Т	Т	Т	Т	Т
AB2M20H-53-43, 35 кА	1200	-	-	-	-	Т	Т	Т	Т	Т
	1500	-	-	-	-	-	Т	Т	Т	Т
AB2M20C-55-43, 35 кА	1200	-	-	-	-	Т	Т	Т	Т	Т
	1500	-	-	-	-	-	Т	Т	Т	Т

Т - полная селективность

**Таблица Г.4 - Пределы селективности «Электрон Про»/A3790**

Нижестоящий автоматический выключатель	Вышестоящий автоматический выключатель									
	In, A	Э06В Про, Э16В Про, Э25С Про, Э25В Про						Э40В Про		
		630	1 000	1 250	1 600	2 000	2 500	2 500	4 000	5000
A3792Б, 50,5 кА	630	Т	Т	Т	Т	Т	Т	Т	Т	Т
A3794Б, 50,5 кА	160	Т	Т	Т	Т	Т	Т	Т	Т	Т
	250	Т	Т	Т	Т	Т	Т	Т	Т	Т
	400	Т	Т	Т	Т	Т	Т	Т	Т	Т
	630	Т	Т	Т	Т	Т	Т	Т	Т	Т
A3794С, 50,5 кА	250	Т	Т	Т	Т	Т	Т	Т	Т	Т
	400	Т	Т	Т	Т	Т	Т	Т	Т	Т
	630	Т	Т	Т	Т	Т	Т	Т	Т	Т
Т - полная селективность										

**Приложение Д**  
**(справочное)**

**Дополнительные аксессуары для выключателей Протон и «Электрон Про»**

Дополнительные аксессуары для выключателей Протон М и «Электрон Про» приведены в таблице Д.1.

**Таблица Д.1 - Руководство по выбору аксессуаров (не входят в комплект поставки)**

Артикул	Наименование
7005651	Включающая катушка 220 В DC для Протон М 25/40/63
7005652	Независимый расцепитель 220 В DC для Протон М 25/40/63
7005660	Электродвигательный привод для взвода пружины 400 В AC для Протон М 63
7005661	Электродвигательный привод для взвода пружины 230 В AC/DC для Протон М 63
7005662	Электродвигательный привод для взвода пружины 110 В DC для Протон М 63
7005665	Электронный расцепитель MP4 LSI для Протон М 25/40/63
7005666	Электронный расцепитель MP4 LSIG для Протон М 25/40/63
7005667	Электронный расцепитель MP6 LSI для Протон М 25/40/63
7005668	Электронный расцепитель MP6 LSIG для Протон М 25/40/63
7005669	Включающая катушка 230 В AC/DC для Протон М 25/40/63
7005670	Включающая катушка 400 В AC для Протон М 25/40/63
7005671	Включающая катушка 110 В DC для Протон М 25/40/63
7005673	Независимый расцепитель 230 В AC/DC для Протон М 25/40/63
7005674	Независимый расцепитель 400 В AC для Протон М 25/40/63
7005675	Независимый расцепитель 110 В DC для Протон М 25/40/63
7005677	Электродвигательный привод для взвода пружины 230 В AC/DC для Протон М 25
7005678	Электродвигательный привод для взвода пружины 400 В AC для Протон М 25
7005679	Электродвигательный привод для взвода пружины 110 В DC для Протон М 25
7005680	Электродвигательный привод для взвода пружины 400 В AC для Протон М 40
7005681	Электродвигательный привод для взвода пружины 230 В AC/DC для Протон М 40
7005682	Электродвигательный привод для взвода пружины 110 В DC для Протон М 40
7005685	Расцепитель минимального напряжения 230 В AC/DC для Протон М 25/40/63
7005686	Расцепитель минимального напряжения 400 В AC/DC для Протон М 25/40/63
7005687	Расцепитель минимального напряжения с модулем задержки срабатывания 230 В AC 0,3 - 5 с Протон М 25/40/63
7005688	Расцепитель минимального напряжения с модулем задержки срабатывания 400 В AC 0,3 - 5 с Протон М 25/40/63
7005692	Устройство для блокировки положения "отключено" (3 замка + 1 ключ) для Протон М 25/40/63

**Продолжение таблицы Д.1**

Артикул	Наименование
7005693	Устройство для блокировки положения "отключено" (3 замка + 2 ключа) для Протон М 25/40/63
7005694	Устройство для блокировки положения "отключено" (5 замков + 3 ключа) для Протон М 25/40/63
7005695	Устройство для блокировки положения "отключено" (1 замок + 1 ключ) для Протон М 25/40/63
7005696	Устройство для блокировки положения "отключено" (2 замка + 1 ключ) для Протон М 25/40/63
7005700	Устройство для блокировки кнопок навесным замком для Протон М 25/40/63
7005701	Датчик тока для защиты нейтрали (катушка Роговского) для Протон М 25/40
7005702	Датчик тока для защиты нейтрали (катушка Роговского) для Протон М 63





**432001, г. Ульяновск, ул. К. Маркса, д. 12**  
**[support.kontaktor@kontaktor.ru](mailto:support.kontaktor@kontaktor.ru)**  
**[www.kontaktor.ru](http://www.kontaktor.ru)**